

Bs 5163 Rising Stem Resilient Gate Valve

Технические характеристики

По вопросам продаж и поддержки обращайтесь:

| | | | |
|-----------------------------|---------------------------------|--------------------------------|---------------------------|
| Алматы (7273)495-231 | Казань (843)206-01-48 | Новокузнецк (3843)20-46-81 | Смоленск (4812)29-41-54 |
| Архангельск (8182)63-90-72 | Калининград (4012)72-03-81 | Новосибирск (383)227-86-73 | Сочи (862)225-72-31 |
| Астрахань (8512)99-46-04 | Калуга (4842)92-23-67 | Омск (3812)21-46-40 | Ставрополь (8652)20-65-13 |
| Барнаул (3852)73-04-60 | Кемерово (3842)65-04-62 | Орел (4862)44-53-42 | Сургут (3462)77-98-35 |
| Белгород (4722)40-23-64 | Киров (8332)68-02-04 | Оренбург (3532)37-68-04 | Тверь (4822)63-31-35 |
| Брянск (4832)59-03-52 | Краснодар (861)203-40-90 | Пенза (8412)22-31-16 | Томск (3822)98-41-53 |
| Владивосток (423)249-28-31 | Красноярск (391)204-63-61 | Пермь (342)205-81-47 | Тула (4872)74-02-29 |
| Волгоград (844)278-03-48 | Курск (4712)77-13-04 | Ростов-на-Дону (863)308-18-15 | Тюмень (3452)66-21-18 |
| Вологда (8172)26-41-59 | Липецк (4742)52-20-81 | Рязань (4912)46-61-64 | Ульяновск (8422)24-23-59 |
| Воронеж (473)204-51-73 | Магнитогорск (3519)55-03-13 | Самара (846)206-03-16 | Уфа (347)229-48-12 |
| Екатеринбург (343)384-55-89 | Москва (495)268-04-70 | Санкт-Петербург (812)309-46-40 | Хабаровск (4212)92-98-04 |
| Иваново (4932)77-34-06 | Мурманск (8152)59-64-93 | Саратов (845)249-38-78 | Челябинск (351)202-03-61 |
| Ижевск (3412)26-03-58 | Набережные Челны (8552)20-53-41 | Севастополь (8692)22-31-93 | Череповец (8202)49-02-64 |
| Иркутск (395)279-98-46 | Нижний Новгород (831)429-08-12 | Симферополь (3652)67-13-56 | Ярославль (4852)69-52-93 |
| Россия (495)268-04-70 | Киргизия (996)312-96-26-47 | Казахстан (7172)727-132 | |



Bs 5163 Rising Stem Resilient Gate Valve

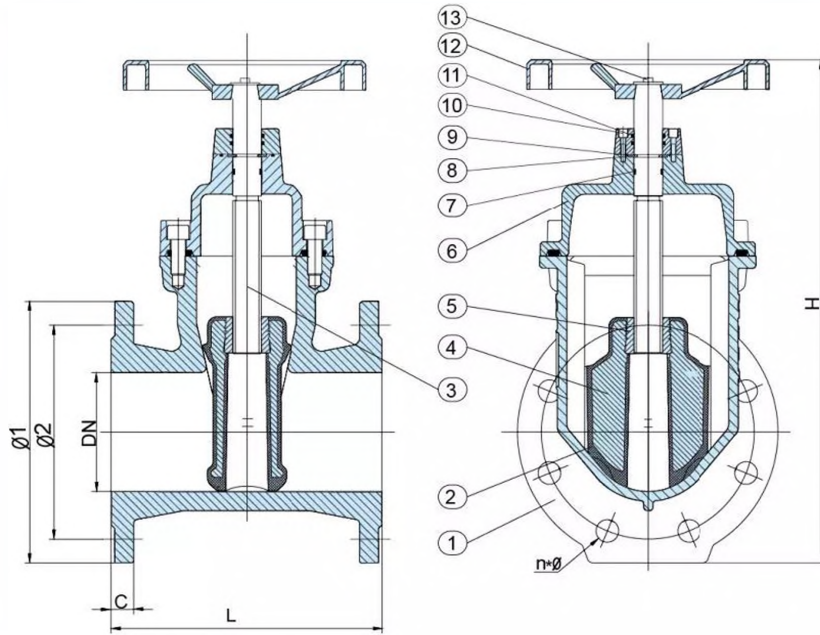
Product Description

STANDARD MATERIAL OF MAIN PARTS

| NO. | PART | MATERIAL |
|-----|---------|--|
| 1 | Body | Cast Iron, Ductile Iron |
| 2 | Seat | NBR,EPDM, Viton,Neoprene,HYPALON,Silicon |
| 3 | Wedge | DI, core fully vulcanized with EPDM, NBR |
| 4 | Disc | Ductile Iron+Ni,CF8,CF8M,Bronze |
| 5 | Pin | Cast iron |
| 6 | Bushing | PTFE,Bronze |
| 7 | O-Ring | NBR |



Non-Rising Stem Gate Valve With Changeable O-Ring (BS5163)



TECHNICAL DATA

| NOMINAL DIAMETER | | DN40-DN500 | mm |
|------------------|--------------|------------|-----|
| NOMINAL PRESSURE | | 1.6 | |
| TESTING PRESSURE | SHELL TEST | 2.4 | Mpa |
| | SEALING TEST | 1.76 | |

STANDARD MATERIALS OF MAIN PARTS

| NO. | PART | MATERIAL |
|-----|-------------------|---------------------|
| 1 | Body | Ductile Iron |
| 2 | Seat | EPDM |
| 3 | Shaft | Stainless Steel 420 |
| 4 | Disc | Ductile Iron |
| 5 | Wedge Nut | Brass |
| 6 | Bonnet | Ductile Iron |
| 7 | O ring | EPDM |
| 8 | Thrust Washer | Brass |
| 9 | Sealing ring | EPDM |
| 10 | socket head screw | Carbon Steel |
| 11 | Oring | EPDM |
| 12 | Hand Wheel | Ductile Iron |
| 13 | Stem Nut | Brass |

| SIZE | DN | L | H | BS4504 PN10/16 | | | C |
|-------|------------|-----|------|---------------------|---------------------|-----------------------|----|
| | | | | $\phi 1$ | $\phi 2$ | N* ϕ | |
| DN40 | $\phi 40$ | 165 | 285 | $\phi 150$ | $\phi 110$ | 4- $\phi 18$ | 17 |
| DN50 | $\phi 50$ | 178 | 300 | $\phi 165$ | $\phi 125$ | 4- $\phi 18$ | 18 |
| DN65 | $\phi 65$ | 190 | 345 | $\phi 185$ | $\phi 145$ | 4- $\phi 18$ | 18 |
| DN80 | $\phi 80$ | 203 | 390 | $\phi 200$ | $\phi 160$ | 4/8- $\phi 18$ | 18 |
| DN100 | $\phi 100$ | 229 | 430 | $\phi 220$ | $\phi 180$ | 8- $\phi 18$ | 19 |
| DN125 | $\phi 125$ | 254 | 510 | $\phi 250$ | $\phi 210$ | 8- $\phi 18$ | 19 |
| DN150 | $\phi 150$ | 267 | 565 | $\phi 285$ | $\phi 240$ | 8- $\phi 22$ | 19 |
| DN200 | $\phi 200$ | 292 | 680 | $\phi 340$ | $\phi 295$ | 8/12- $\phi 22$ | 22 |
| DN250 | $\phi 250$ | 330 | 820 | $\phi 395/\phi 405$ | $\phi 350/\phi 355$ | 12- $\phi 23/\phi 26$ | 22 |
| DN300 | $\phi 300$ | 356 | 930 | $\phi 445/\phi 460$ | $\phi 400/\phi 410$ | 12- $\phi 23/\phi 26$ | 26 |
| DN350 | $\phi 350$ | 381 | 1020 | $\phi 505/\phi 520$ | $\phi 460/\phi 470$ | 16- $\phi 23/\phi 26$ | 30 |
| DN400 | $\phi 400$ | 406 | 1100 | $\phi 565/\phi 580$ | $\phi 515/\phi 525$ | 16- $\phi 26/\phi 30$ | 30 |
| DN500 | $\phi 500$ | 457 | 1250 | $\phi 670/\phi 715$ | $\phi 620/\phi 650$ | 20- $\phi 26/\phi 33$ | 32 |

По вопросам продаж и поддержки обращайтесь:

| | | | |
|-----------------------------|---------------------------------|--------------------------------|---------------------------|
| Алматы (7273)495-231 | Казань (843)206-01-48 | Новокузнецк (3843)20-46-81 | Смоленск (4812)29-41-54 |
| Архангельск (8182)63-90-72 | Калининград (4012)72-03-81 | Новосибирск (383)227-86-73 | Сочи (862)225-72-31 |
| Астрахань (8512)99-46-04 | Калуга (4842)92-23-67 | Омск (3812)21-46-40 | Ставрополь (8652)20-65-13 |
| Барнаул (3852)73-04-60 | Кемерово (3842)65-04-62 | Орел (4862)44-53-42 | Сургут (3462)77-98-35 |
| Белгород (4722)40-23-64 | Киров (8332)68-02-04 | Оренбург (3532)37-68-04 | Тверь (4822)63-31-35 |
| Брянск (4832)59-03-52 | Краснодар (861)203-40-90 | Пенза (8412)22-31-16 | Томск (3822)98-41-53 |
| Владивосток (423)249-28-31 | Красноярск (391)204-63-61 | Пермь (342)205-81-47 | Тула (4872)74-02-29 |
| Волгоград (844)278-03-48 | Курск (4712)77-13-04 | Ростов-на-Дону (863)308-18-15 | Тюмень (3452)66-21-18 |
| Вологда (8172)26-41-59 | Липецк (4742)52-20-81 | Рязань (4912)46-61-64 | Ульяновск (8422)24-23-59 |
| Воронеж (473)204-51-73 | Магнитогорск (3519)55-03-13 | Самара (846)206-03-16 | Уфа (347)229-48-12 |
| Екатеринбург (343)384-55-89 | Москва (495)268-04-70 | Санкт-Петербург (812)309-46-40 | Хабаровск (4212)92-98-04 |
| Иваново (4932)77-34-06 | Мурманск (8152)59-64-93 | Саратов (845)249-38-78 | Челябинск (351)202-03-61 |
| Ижевск (3412)26-03-58 | Набережные Челны (8552)20-53-41 | Севастополь (8692)22-31-93 | Череповец (8202)49-02-64 |
| Иркутск (395)279-98-46 | Нижний Новгород (831)429-08-12 | Симферополь (3652)67-13-56 | Ярославль (4852)69-52-93 |
| Россия (495)268-04-70 | Киргизия (996)312-96-26-47 | Казахстан (7172)727-132 | |