

# Wafer Type Butterfly Valve, ANSI 150lb

## Технические характеристики

### По вопросам продаж и поддержки обращайтесь:

Алматы (7273)495-231	Казань (843)206-01-48	Новокузнецк (3843)20-46-81	Смоленск (4812)29-41-54
Архангельск (8182)63-90-72	Калининград (4012)72-03-81	Новосибирск (383)227-86-73	Сочи (862)225-72-31
Астрахань (8512)99-46-04	Калуга (4842)92-23-67	Омск (3812)21-46-40	Ставрополь (8652)20-65-13
Барнаул (3852)73-04-60	Кемерово (3842)65-04-62	Орел (4862)44-53-42	Сургут (3462)77-98-35
Белгород (4722)40-23-64	Киров (8332)68-02-04	Оренбург (3532)37-68-04	Тверь (4822)63-31-35
Брянск (4832)59-03-52	Краснодар (861)203-40-90	Пенза (8412)22-31-16	Томск (3822)98-41-53
Владивосток (423)249-28-31	Красноярск (391)204-63-61	Пермь (342)205-81-47	Тула (4872)74-02-29
Волгоград (844)278-03-48	Курск (4712)77-13-04	Ростов-на-Дону (863)308-18-15	Тюмень (3452)66-21-18
Вологда (8172)26-41-59	Липецк (4742)52-20-81	Рязань (4912)46-61-64	Ульяновск (8422)24-23-59
Воронеж (473)204-51-73	Магнитогорск (3519)55-03-13	Самара (846)206-03-16	Уфа (347)229-48-12
Екатеринбург (343)384-55-89	Москва (495)268-04-70	Санкт-Петербург (812)309-46-40	Хабаровск (4212)92-98-04
Иваново (4932)77-34-06	Мурманск (8152)59-64-93	Саратов (845)249-38-78	Челябинск (351)202-03-61
Ижевск (3412)26-03-58	Набережные Челны (8552)20-53-41	Севастополь (8692)22-31-93	Череповец (8202)49-02-64
Иркутск (395)279-98-46	Нижний Новгород (831)429-08-12	Симферополь (3652)67-13-56	Ярославль (4852)69-52-93
Россия (495)268-04-70	Киргизия (996)312-96-26-47	Казахстан (7172)727-132	



## Wafer Type Butterfly Valve, ANSI 150lb

Port: Tianjin, China

Production Capacity:  
5000PCS/Month

Payment Terms: L/C, T/T

Application: Industrial  
Usage, Water Industrial  
Usage

Size: Dn50-1200

Trademark: TFW

Transport Package:

Plywood Case

Specification: CE

Origin: Tianjin China

HS Code: 84818040

Connection Form: Wafer

Structure: Centre Sealing

Seal Form: Force Sealed

Work Pressure: Low

Working Temperature:

Material of Seal Surface:

Pressure (Pn<1.6mpa)

Medium Temperature

Soft Sealed

(120°C<T<450°C)

### Product Description

## Wafer Type Butterfly Valve, CLASS 150

### Features

- 1.CE & ISO9001 Certificated Enterprise
- 2.Excellent Quality
- 3.Fast Delivery
- 4.Reasonable Price

Size:DN50-DN1200

End Flange:150lb

Face to Face:API609,BS5155,DIN3202,ISO5752

Top Flange:ISO 5211

Normal Pressure:PN1.0/1.6Mpa(150/200PSI)

Body:Cast Iron/Ductile Iron/WCB/ALB/CF8/CF8M

Disc:DI/ALB/CF8M/CF8/Hastelloy Alloy/Monel

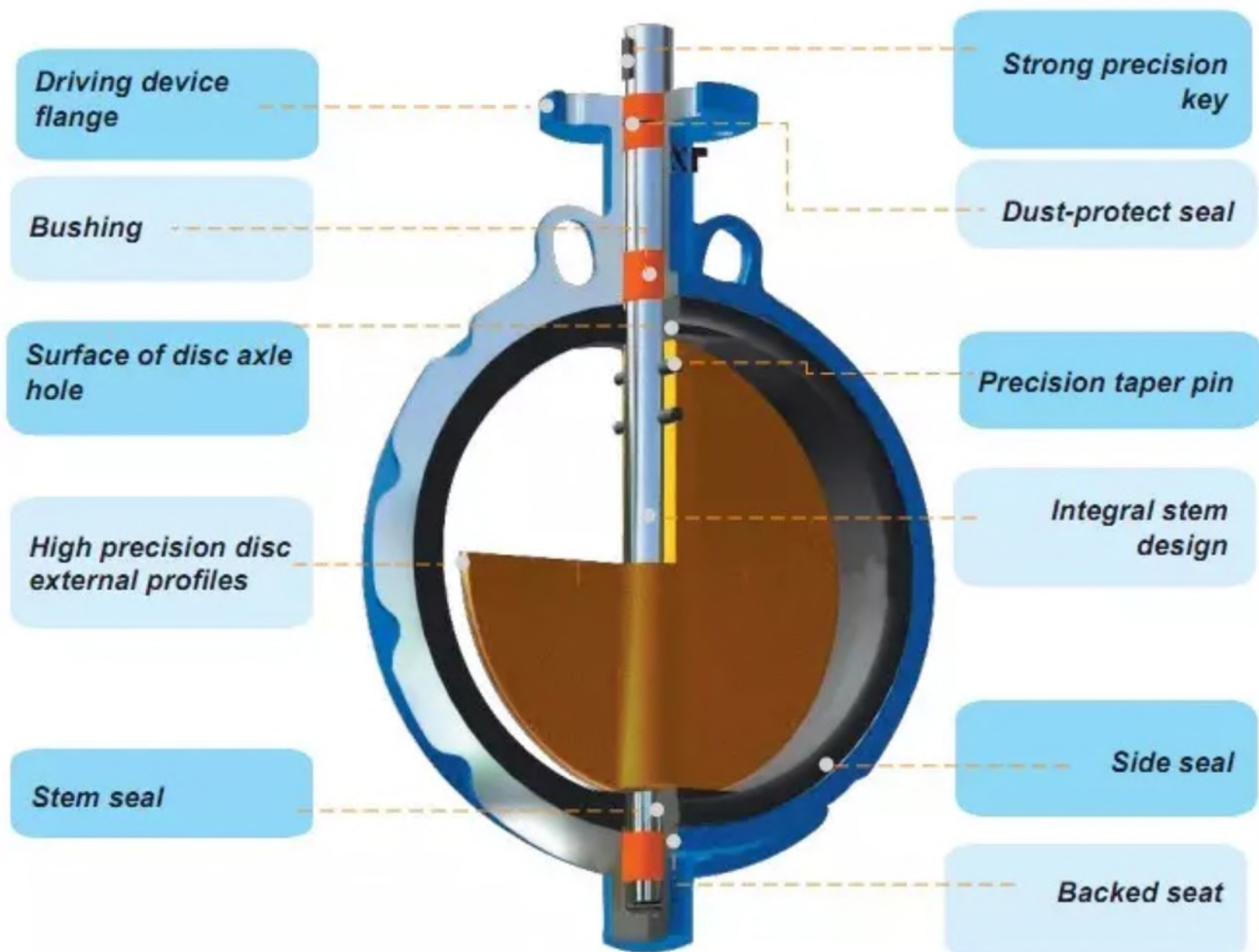
Stem:SS416/304/316/431

Seat:Hypalon/EPDM/Neoprene/NBR/EPDM/Viton/Silicon/PTFE

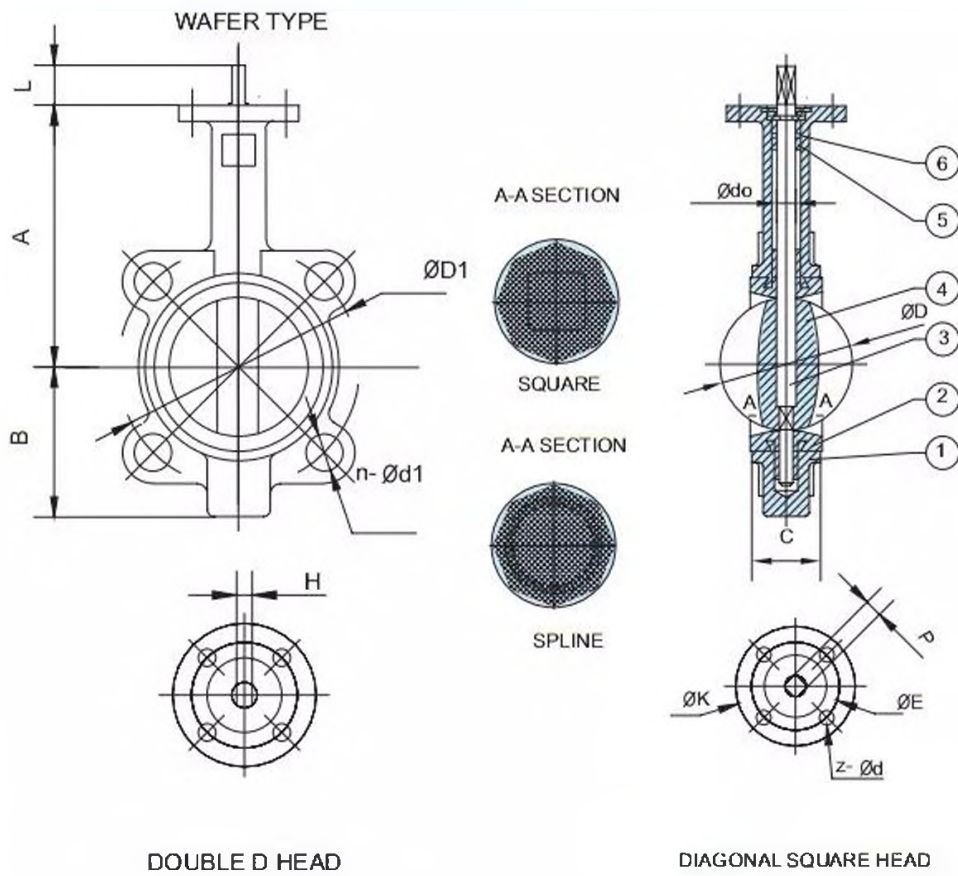
Suitable Temperature:-45C to 150°C

Suitable media include water, sewage, sea water, air, foodstuff and oil.

They are suitable for handles, gear operators, electric and pneumatic control actuators



## Wafer Butterfly Valve(Four Holes With Tongue-And-Groove Seat)



### STANDARD MATERIALS OF MAIN PARTS

NO.	PART	MATERIAL
1	Body	Cast Iron, Ductile Iron, Carbon Steel, Stainless Steel
2	Seat	NBR, EPDM, Viton, Neoprene, Hypalon, Silicon
3	Shaft	Stainless Steel 416, 316, 304
4	Disc	Ductile Iron+Ni (Nylon/Epoxy), CF8, CF8M, Bronze
5	Bushing	PTFE
6	O Ring	NBR, EPDM

### DIMENSIONS

SIZE		A	B	C	D	L	d0	P	H	UPPER FLANGE:			ANSI 150		DIN PN10	
in	DN									K	E	z-d	D1	n-d1	D1	n-d1
2	50	161	80	42.4	56	32	14.3/12.6	1/9	10	90	70	4-9	120.5	4-19	125	4-18
2-1/2	65	175	89	45.8	67.87	32	14.3/12.6	1/9	10	90	70	4-9	139.5	4-19	145	4-18
3	80	181	95	45.8	80.5	32	14.3/12.6	1/9	10	90	70	4-9	152.5	4-19	160	4-18
4	100	200	114	52	106.1	32	15.77	11	12	90	70	4-9	190.5	8-19	180	8-18
5	125	213	127	55	131	32	18.92	14	14	90	70	4-9	216	8-22	210	8-18
6	150	226	139	55	153.3	32	18.92	14	14	90	70	4-9	241.5	8-22	240	8-23
8	200	260	175	61	204.8	45	22.1	17	17	125	102	4-12	298.5	8-22	295	8-23
10	250	292	203	67.2	255.4	45	28.45	22	22	125	102	4-12	362	12-25	350	12-23
12	300	337	242	77	306.6	45	31.6	22	24	140	102	4-12	432	12-25	400	12-23

NOTE: (1) The maximum working pressure is 1.0 MPa (150PSI).

**По вопросам продаж и поддержки обращайтесь:**

Алматы (7273)495-231	Казань (843)206-01-48	Новокузнецк (3843)20-46-81	Смоленск (4812)29-41-54
Архангельск (8182)63-90-72	Калининград (4012)72-03-81	Новосибирск (383)227-86-73	Сочи (862)225-72-31
Астрахань (8512)99-46-04	Калуга (4842)92-23-67	Омск (3812)21-46-40	Ставрополь (8652)20-65-13
Барнаул (3852)73-04-60	Кемерово (3842)65-04-62	Орел (4862)44-53-42	Сургут (3462)77-98-35
Белгород (4722)40-23-64	Киров (8332)68-02-04	Оренбург (3532)37-68-04	Тверь (4822)63-31-35
Брянск (4832)59-03-52	Краснодар (861)203-40-90	Пенза (8412)22-31-16	Томск (3822)98-41-53
Владивосток (423)249-28-31	Красноярск (391)204-63-61	Пермь (342)205-81-47	Тула (4872)74-02-29
Волгоград (844)278-03-48	Курск (4712)77-13-04	Ростов-на-Дону (863)308-18-15	Тюмень (3452)66-21-18
Вологда (8172)26-41-59	Липецк (4742)52-20-81	Рязань (4912)46-61-64	Ульяновск (8422)24-23-59
Воронеж (473)204-51-73	Магнитогорск (3519)55-03-13	Самара (846)206-03-16	Уфа (347)229-48-12
Екатеринбург (343)384-55-89	Москва (495)268-04-70	Санкт-Петербург (812)309-46-40	Хабаровск (4212)92-98-04
Иваново (4932)77-34-06	Мурманск (8152)59-64-93	Саратов (845)249-38-78	Челябинск (351)202-03-61
Ижевск (3412)26-03-58	Набережные Челны (8552)20-53-41	Севастополь (8692)22-31-93	Череповец (8202)49-02-64
Иркутск (395)279-98-46	Нижний Новгород (831)429-08-12	Симферополь (3652)67-13-56	Ярославль (4852)69-52-93
Россия (495)268-04-70	Киргизия (996)312-96-26-47	Казахстан (7172)727-132	