

DIN3352 F4 Ductile Resilient Flanged Gate Valve Cast Iron

Технические характеристики

По вопросам продаж и поддержки обращайтесь:

Алматы (7273)495-231	Казань (843)206-01-48	Новокузнецк (3843)20-46-81	Смоленск (4812)29-41-54
Архангельск (8182)63-90-72	Калининград (4012)72-03-81	Новосибирск (383)227-86-73	Сочи (862)225-72-31
Астрахань (8512)99-46-04	Калуга (4842)92-23-67	Омск (3812)21-46-40	Ставрополь (8652)20-65-13
Барнаул (3852)73-04-60	Кемерово (3842)65-04-62	Орел (4862)44-53-42	Сургут (3462)77-98-35
Белгород (4722)40-23-64	Киров (8332)68-02-04	Оренбург (3532)37-68-04	Тверь (4822)63-31-35
Брянск (4832)59-03-52	Краснодар (861)203-40-90	Пенза (8412)22-31-16	Томск (3822)98-41-53
Владивосток (423)249-28-31	Красноярск (391)204-63-61	Пермь (342)205-81-47	Тула (4872)74-02-29
Волгоград (844)278-03-48	Курск (4712)77-13-04	Ростов-на-Дону (863)308-18-15	Тюмень (3452)66-21-18
Вологда (8172)26-41-59	Липецк (4742)52-20-81	Рязань (4912)46-61-64	Ульяновск (8422)24-23-59
Воронеж (473)204-51-73	Магнитогорск (3519)55-03-13	Самара (846)206-03-16	Уфа (347)229-48-12
Екатеринбург (343)384-55-89	Москва (495)268-04-70	Санкт-Петербург (812)309-46-40	Хабаровск (4212)92-98-04
Иваново (4932)77-34-06	Мурманск (8152)59-64-93	Саратов (845)249-38-78	Челябинск (351)202-03-61
Ижевск (3412)26-03-58	Набережные Челны (8552)20-53-41	Севастополь (8692)22-31-93	Череповец (8202)49-02-64
Иркутск (395)279-98-46	Нижний Новгород (831)429-08-12	Симферополь (3652)67-13-56	Ярославль (4852)69-52-93
Россия (495)268-04-70	Киргизия (996)312-96-26-47	Казахстан (7172)727-132	



DIN3352 F4 Ductile Resilient Flanged Gate Valve Cast Iron

Port: Tianjin, China

Production Capacity:

Payment Terms: L/C, T/T

1000PCS/Per Day

Actuator: Electric

Seal Surface: Wedge Gate Valve

Thread Position of Valve

Usage: Regulation, Safety, Emptying

Standard: DIN

Rod: Inside Gate Valve

Application: Industrial

Size: Dn50-900 2"-35"

Usage, Water Industrial

50mm-900mm

Usage

Trademark: TFW

Transport Package:

Specification: CE

Origin: Tianjin China

Plywood Case

HS Code: 84818040

Media: Water

Temperature: Low

Type: Direct-acting

Material: Cast Iron

Temperature

Connection Form: Flange

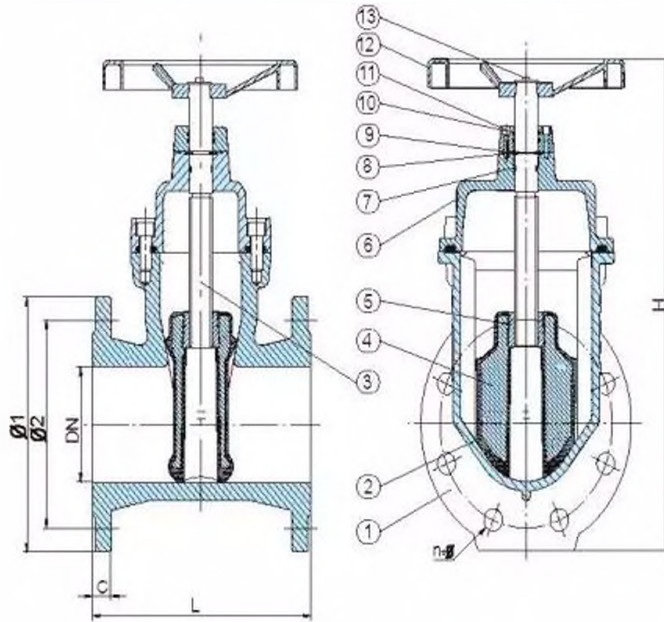
Pressure: Low Pressure

Product Description

STANDARD MATERIAL OF MAIN PARTS

NO.	PART	MATERIAL
1	Body	Cast Iron, Ductile Iron, Carbon Steel, Stainless Steel
2	Seat	NBR,EPDM, Viton,Neoprene,HYPALON,Silicon
3	Shaft	Stainless Steel416,316,304
4	Disc	Ductile Iron+Ni,CF8,CF8M,Bronze
5	Pin	Cast iron
6	Bushing	PTFE,Bronze
7	O-Ring	NBR,EPDM

Non-Rising Stem Gate Valve With Changeable O-Ring (DIN3202-F4)



TECHNICAL DATA

NOMINAL DIAMETER		DN40-DN500	mm
NOMINAL PRESSURE		1.6	
TESTING PRESSURE	SHELL TEST	2.4	Mpa
	SEALING TEST	1.76	

STANDARD MATERIALS OF MAIN PARTS

NO.	PART	MATERIAL
1	Body	Ductile Iron
2	Seat	EPDM
3	Shaft	Stainless Steel 420
4	Disc	Ductile Iron
5	Wedge Nut	Brass
6	Bonnet	Ductile Iron
7	O ring	EPDM
8	Thrust Washer	Brass
9	Sealing ring	EPDM
10	socket head screw	Carbon Steel
11	Oring	EPDM
12	Hand Wheel	Ductile Iron
13	Stem Nut	Brass

SIZE	DN	L	H	DIN PN10/16			C
				$\phi 1$	$\phi 2$	N' ϕ	
DN40	$\phi 40$	140	285	$\phi 150$	$\phi 110$	4- $\phi 18$	17
DN50	$\phi 50$	150	300	$\phi 165$	$\phi 125$	4- $\phi 18$	18
DN65	$\phi 65$	170	345	$\phi 185$	$\phi 145$	4- $\phi 18$	18
DN80	$\phi 80$	180	390	$\phi 200$	$\phi 160$	4/8- $\phi 18$	18
DN100	$\phi 100$	190	430	$\phi 220$	$\phi 180$	8- $\phi 18$	19
DN125	$\phi 125$	200	510	$\phi 250$	$\phi 210$	8- $\phi 18$	19
DN150	$\phi 150$	210	565	$\phi 285$	$\phi 240$	8- $\phi 22$	19
DN200	$\phi 200$	230	680	$\phi 340$	$\phi 295$	8/12- $\phi 22$	22
DN250	$\phi 250$	250	820	$\phi 395/\phi 405$	$\phi 350/\phi 355$	12- $\phi 23/\phi 26$	22
DN300	$\phi 300$	270	930	$\phi 445/\phi 460$	$\phi 400/\phi 410$	12- $\phi 23/\phi 26$	26
DN350	$\phi 350$	290	1020	$\phi 505/\phi 520$	$\phi 460/\phi 470$	16- $\phi 23/\phi 26$	30
DN400	$\phi 400$	310	1100	$\phi 656/\phi 580$	$\phi 515/\phi 525$	16- $\phi 26/\phi 30$	30
DN500	$\phi 500$	350	1250	$\phi 670/\phi 715$	$\phi 620/\phi 650$	20- $\phi 26/\phi 33$	32



- Inside Screw
- Bolt Bonnet
- Non-Rising Stem
- Rubber Encapsulated Wedge
- Low-Torque Operation
- Flanged Ends

BASIC DESIGN STANDARDS	
BASIC DESIGN	DIN3352
FACE TO FACE	DIN3202-F4
FLANGES	DIN2533 PN16
TESTING	DIN3230



По вопросам продаж и поддержки обращайтесь:

Алматы (7273)495-231	Казань (843)206-01-48	Новокузнецк (3843)20-46-81	Смоленск (4812)29-41-54
Архангельск (8182)63-90-72	Калининград (4012)72-03-81	Новосибирск (383)227-86-73	Сочи (862)225-72-31
Астрахань (8512)99-46-04	Калуга (4842)92-23-67	Омск (3812)21-46-40	Ставрополь (8652)20-65-13
Барнаул (3852)73-04-60	Кемерово (3842)65-04-62	Орел (4862)44-53-42	Сургут (3462)77-98-35
Белгород (4722)40-23-64	Киров (8332)68-02-04	Оренбург (3532)37-68-04	Тверь (4822)63-31-35
Брянск (4832)59-03-52	Краснодар (861)203-40-90	Пенза (8412)22-31-16	Томск (3822)98-41-53
Владивосток (423)249-28-31	Красноярск (391)204-63-61	Пермь (342)205-81-47	Тула (4872)74-02-29
Волгоград (844)278-03-48	Курск (4712)77-13-04	Ростов-на-Дону (863)308-18-15	Тюмень (3452)66-21-18
Вологда (8172)26-41-59	Липецк (4742)52-20-81	Рязань (4912)46-61-64	Ульяновск (8422)24-23-59
Воронеж (473)204-51-73	Магнитогорск (3519)55-03-13	Самара (846)206-03-16	Уфа (347)229-48-12
Екатеринбург (343)384-55-89	Москва (495)268-04-70	Санкт-Петербург (812)309-46-40	Хабаровск (4212)92-98-04
Иваново (4932)77-34-06	Мурманск (8152)59-64-93	Саратов (845)249-38-78	Челябинск (351)202-03-61
Ижевск (3412)26-03-58	Набережные Челны (8552)20-53-41	Севастополь (8692)22-31-93	Череповец (8202)49-02-64
Иркутск (395)279-98-46	Нижний Новгород (831)429-08-12	Симферополь (3652)67-13-56	Ярославль (4852)69-52-93
Россия (495)268-04-70	Киргизия (996)312-96-26-47	Казахстан (7172)727-132	