

# DIN3352 F5 Dn250 Resilient Seated Non-Rising Stem Valve Gate Valve

## Технические характеристики

### По вопросам продаж и поддержки обращайтесь:

Алматы (7273)495-231	Казань (843)206-01-48	Новокузнецк (3843)20-46-81	Смоленск (4812)29-41-54
Архангельск (8182)63-90-72	Калининград (4012)72-03-81	Новосибирск (383)227-86-73	Сочи (862)225-72-31
Астрахань (8512)99-46-04	Калуга (4842)92-23-67	Омск (3812)21-46-40	Ставрополь (8652)20-65-13
Барнаул (3852)73-04-60	Кемерово (3842)65-04-62	Орел (4862)44-53-42	Сургут (3462)77-98-35
Белгород (4722)40-23-64	Киров (8332)68-02-04	Оренбург (3532)37-68-04	Тверь (4822)63-31-35
Брянск (4832)59-03-52	Краснодар (861)203-40-90	Пенза (8412)22-31-16	Томск (3822)98-41-53
Владивосток (423)249-28-31	Красноярск (391)204-63-61	Пермь (342)205-81-47	Тула (4872)74-02-29
Волгоград (844)278-03-48	Курск (4712)77-13-04	Ростов-на-Дону (863)308-18-15	Тюмень (3452)66-21-18
Вологда (8172)26-41-59	Липецк (4742)52-20-81	Рязань (4912)46-61-64	Ульяновск (8422)24-23-59
Воронеж (473)204-51-73	Магнитогорск (3519)55-03-13	Самара (846)206-03-16	Уфа (347)229-48-12
Екатеринбург (343)384-55-89	Москва (495)268-04-70	Санкт-Петербург (812)309-46-40	Хабаровск (4212)92-98-04
Иваново (4932)77-34-06	Мурманск (8152)59-64-93	Саратов (845)249-38-78	Челябинск (351)202-03-61
Ижевск (3412)26-03-58	Набережные Челны (8552)20-53-41	Севастополь (8692)22-31-93	Череповец (8202)49-02-64
Иркутск (395)279-98-46	Нижний Новгород (831)429-08-12	Симферополь (3652)67-13-56	Ярославль (4852)69-52-93
Россия (495)268-04-70	Киргизия (996)312-96-26-47	Казахстан (7172)727-132	



## DIN3352 F5 Dn250 Resilient Seated Non-Rising Stem Valve Gate Valve

### Product Description

## DIN3352 F5 Resilient Seated Gate Valve

### Specifications:

Nominal pressure (MPa)		1.0	1.6
Nominal diameter(mm)		50-1200	50-600
Test pressure (MPa)	Shell	1.5	2.4
	Seal	1.1	1.76
Applicable temperature		150	
Applicable medium		Fresh water, Sewage, Sea water, Air, Vapor, Food, Medicine, Oils, Acids, Alkalis, etc.	
Operating mode		manual, worm gear, pneumatic, electric, etc.	

## Standards:

Design & Manufacture	Flange Connection	Face to Face Dimension	Test & Inspection
DIN 3352	DIN2533 PN10 / PN16	DIN3202 F4 F5	DIN3230

## Material:

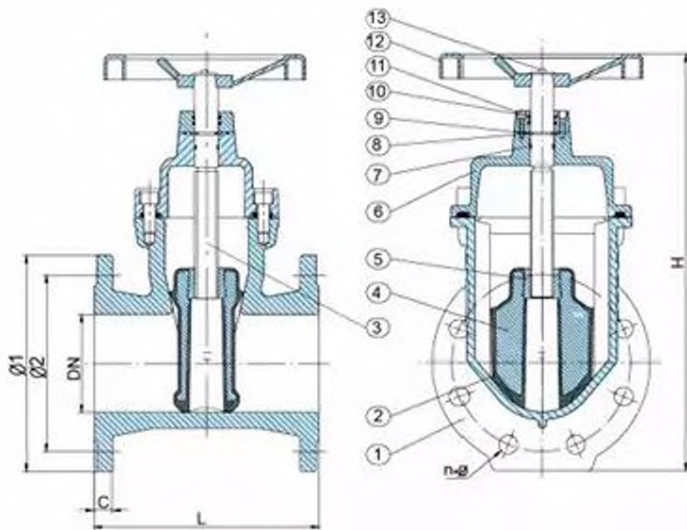
No.	Part Name	Material
1	Body	Cast Iron / Ductile Iron
2	Body seat ring	Brass
3	Wedge	Ductile iron
4	Wedge Seat Ring	Brass
5	Stem Nut	Brass
6	Stem	Stainless Steel
7	Bonnet Bolt	Carbon Steel
8	Nut	Carbon Steel
9	Washer	Carbon Steel
10	Gasket	NBR
11	Bonnet	Cast iron / Ductile iron
12	O-Ring	NBR
13	Locating Ring	Brass

14	O-Ring	NBR
15	Bonnet Nut	Brass
16	Mini pad	PTFE
17	Dust Ring	NBR
18	Wheel	Ductile iron
19	Washer	Carbon Steel
20	Bolt	Carbon steel

### **Application:**

Fresh water, Sewage, Sea water, Air, Vapor, Food, Medicine, Oils, Acids, Alkalis, etc.

## Non-Rising Stem Resilient Seated Gate Valve With Changeable O-Ring (DIN3202-F4/F5)



### TECHNICAL DATA

NOMINAL DIAMETER		DN40-DN500	mm
NOMINAL PRESSURE		1.6	
TESTING PRESSURE	SHELL TEST	2.4	Mpa
	SEALING TEST	1.76	

### STANDARD MATERIALS OF MAIN PARTS

NO	PART	MATERIAL
1	Body	Ductile Iron
2	Seat	EPDM
3	Shaft	Stainless Steel 420
4	Disc	Ductile Iron
5	Wedge Nut	Brass
6	Bonnet	Ductile Iron
7	O ring	EPDM
8	Thrust Washer	Brass
9	Sealing ring	EPDM
10	socket head screw	Carbon Steel
11	O ring	EPDM
12	Hand Wheel	Ductile Iron
13	Stem Nut	Brass

SIZE	DN	L		H	DIN PN10/16			C
		F4	F5		$\phi 1$	$\phi 2$	N $\times\phi$	
DN40	$\phi 40$	140	240	285	$\phi 150$	$\phi 110$	4- $\phi 18$	17
DN50	$\phi 50$	150	250	300	$\phi 165$	$\phi 125$	4- $\phi 18$	18
DN65	$\phi 65$	170	270	345	$\phi 185$	$\phi 145$	4- $\phi 18$	18
DN80	$\phi 80$	180	280	390	$\phi 200$	$\phi 160$	4/8- $\phi 18$	18
DN100	$\phi 100$	190	300	430	$\phi 220$	$\phi 180$	8- $\phi 18$	19
DN125	$\phi 125$	200	325	510	$\phi 250$	$\phi 210$	8- $\phi 18$	19
DN150	$\phi 150$	210	350	565	$\phi 285$	$\phi 240$	8- $\phi 22$	19
DN200	$\phi 200$	230	400	680	$\phi 340$	$\phi 295$	8/12- $\phi 22$	22
DN250	$\phi 250$	250	450	820	$\phi 395/\phi 405$	$\phi 350/\phi 355$	12- $\phi 23/\phi 26$	22
DN300	$\phi 300$	270	500	930	$\phi 445/\phi 460$	$\phi 400/\phi 410$	12- $\phi 23/\phi 26$	26
DN350	$\phi 350$	290	550	1020	$\phi 505/\phi 520$	$\phi 460/\phi 470$	16- $\phi 23/\phi 26$	30
DN400	$\phi 400$	310	600	1100	$\phi 656/\phi 580$	$\phi 515/\phi 525$	16- $\phi 26/\phi 30$	30
DN500	$\phi 500$	350	700	1250	$\phi 670/\phi 715$	$\phi 620/\phi 650$	20- $\phi 26/\phi 33$	32

- Inside Screw
- Bolt Bonnet
- Non-Rising Stem
- Rubber Encapsulated Wedge
- Low-Torque Operation
- Flanged Ends

BASIC DESIGN STANDARDS	
BASIC DESIGN	DIN3352
FACE TO FACE	DIN3202-F4/F5
FLANGES	DIN2533 PN16
TESTING	DIN3230



**По вопросам продаж и поддержки обращайтесь:**

Алматы (7273)495-231	Казань (843)206-01-48	Новокузнецк (3843)20-46-81	Смоленск (4812)29-41-54
Архангельск (8182)63-90-72	Калининград (4012)72-03-81	Новосибирск (383)227-86-73	Сочи (862)225-72-31
Астрахань (8512)99-46-04	Калуга (4842)92-23-67	Омск (3812)21-46-40	Ставрополь (8652)20-65-13
Барнаул (3852)73-04-60	Кемерово (3842)65-04-62	Орел (4862)44-53-42	Сургут (3462)77-98-35
Белгород (4722)40-23-64	Киров (8332)68-02-04	Оренбург (3532)37-68-04	Тверь (4822)63-31-35
Брянск (4832)59-03-52	Краснодар (861)203-40-90	Пенза (8412)22-31-16	Томск (3822)98-41-53
Владивосток (423)249-28-31	Красноярск (391)204-63-61	Пермь (342)205-81-47	Тула (4872)74-02-29
Волгоград (844)278-03-48	Курск (4712)77-13-04	Ростов-на-Дону (863)308-18-15	Тюмень (3452)66-21-18
Вологда (8172)26-41-59	Липецк (4742)52-20-81	Рязань (4912)46-61-64	Ульяновск (8422)24-23-59
Воронеж (473)204-51-73	Магнитогорск (3519)55-03-13	Самара (846)206-03-16	Уфа (347)229-48-12
Екатеринбург (343)384-55-89	Москва (495)268-04-70	Санкт-Петербург (812)309-46-40	Хабаровск (4212)92-98-04
Иваново (4932)77-34-06	Мурманск (8152)59-64-93	Саратов (845)249-38-78	Челябинск (351)202-03-61
Ижевск (3412)26-03-58	Набережные Челны (8552)20-53-41	Севастополь (8692)22-31-93	Череповец (8202)49-02-64
Иркутск (395)279-98-46	Нижний Новгород (831)429-08-12	Симферополь (3652)67-13-56	Ярославль (4852)69-52-93
Россия (495)268-04-70	Киргизия (996)312-96-26-47	Казахстан (7172)727-132	