

Wafer swing single plate check valve

Технические характеристики

По вопросам продаж и поддержки обращайтесь:

Алматы (7273)495-231	Казань (843)206-01-48	Новокузнецк (3843)20-46-81	Смоленск (4812)29-41-54
Архангельск (8182)63-90-72	Калининград (4012)72-03-81	Новосибирск (383)227-86-73	Сочи (862)225-72-31
Астрахань (8512)99-46-04	Калуга (4842)92-23-67	Омск (3812)21-46-40	Ставрополь (8652)20-65-13
Барнаул (3852)73-04-60	Кемерово (3842)65-04-62	Орел (4862)44-53-42	Сургут (3462)77-98-35
Белгород (4722)40-23-64	Киров (8332)68-02-04	Оренбург (3532)37-68-04	Тверь (4822)63-31-35
Брянск (4832)59-03-52	Краснодар (861)203-40-90	Пенза (8412)22-31-16	Томск (3822)98-41-53
Владивосток (423)249-28-31	Красноярск (391)204-63-61	Пермь (342)205-81-47	Тула (4872)74-02-29
Волгоград (844)278-03-48	Курск (4712)77-13-04	Ростов-на-Дону (863)308-18-15	Тюмень (3452)66-21-18
Вологда (8172)26-41-59	Липецк (4742)52-20-81	Рязань (4912)46-61-64	Ульяновск (8422)24-23-59
Воронеж (473)204-51-73	Магнитогорск (3519)55-03-13	Самара (846)206-03-16	Уфа (347)229-48-12
Екатеринбург (343)384-55-89	Москва (495)268-04-70	Санкт-Петербург (812)309-46-40	Хабаровск (4212)92-98-04
Иваново (4932)77-34-06	Мурманск (8152)59-64-93	Саратов (845)249-38-78	Челябинск (351)202-03-61
Ижевск (3412)26-03-58	Набережные Челны (8552)20-53-41	Севастополь (8692)22-31-93	Череповец (8202)49-02-64
Иркутск (395)279-98-46	Нижний Новгород (831)429-08-12	Симферополь (3652)67-13-56	Ярославль (4852)69-52-93
Россия (495)268-04-70	Киргизия (996)312-96-26-47	Казахстан (7172)727-132	

Wafer swing single plate check valve

sump pump check valve



Product Description

Specifications:

Nominal pressure (MPa)		1.0	1.6
Nominal diameter(mm)		50-1000	50-1000
Test pressure (MPa)	Shell	1.5	2.4
	Seal	1.1	1.76
Applicable temperature		150	
Applicable medium		Fresh water, Sewage, Sea water, Air, Vapor, Food, Medicine, Oils, Acids, Alkalis, etc.	
Operating mode		manual, worm gear, pneumatic, electric, etc.	

Standards:

Design & Manufacture	Flange Connection	Face to Face Dimension	Test & Inspection
API 594	DIN PN10/16/25	API594	API 598

Material:

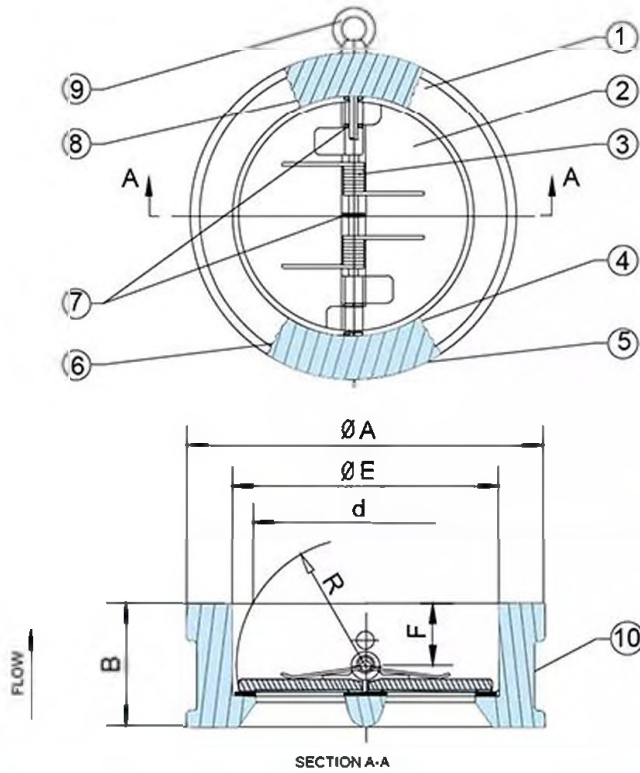
body	Cast Iron, Ductile Iron, Carbon Steel, Stainless Steel
Plate	Ductile Iron, Carbon Steel, Stainless Steel
Spring	Stainless Steel
Hinge Pin	Stainless Steel
Plug	carbon steel
Body Bearing	PTFE
Spring Bearing	PTFE
Stop Pin	Stainless Steel
Eye Bolt	Carbon Steel
Body Seat	NBR, EPDM, Viton, Neoprene

Application:

Chemicals, air, water, steam, oil, acids, salts ect

Features:

1. Small in size, light in weight, compact in structure, easy in maintenance.
2. Two torsion springs are used exerting on each of the pair valve plates, which close the plates quickly
And automatically.
3. The quick-close action prevents the medium from flowing back and eliminates water hammer effect.
4. Short body structure length and good rigidity.
5. This valve is tightly sealed, without leakage under the pressure water test.
6. Safe and reliable in operation, high interference-resistance.



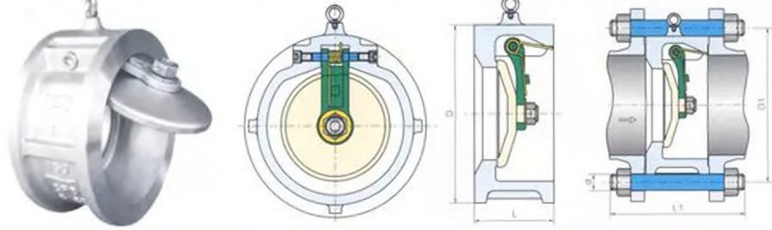
STANDARND MATERIALS OF PARTS

NO.	PART	MATERIAL
1	Body	Cast Iron, Ductile Iron
2	Plate	Ductile Iron+Ni, CF8, CF8M, Bronze
3	Spring	Stainless Steel
4	Hinge Pin	Stainless Steel
5	Plug	Carbon Steel
6	Body Bearing	PTFE
7	Spring Bearing	PTFE
8	Stop Pin	Stainless Steel
9	Eye Bolt	Carbon Steel
10	Body Seat	NBR, EPDM, Viton, Neoprene

DIMENSIONS

SIZE		B	E	F	R	d	A	
in	DN						DIN PN10/16	ANSI150
2	50	43	65	19	28.8	43.3	107	102
2-1/2	65	46	80	20	36.1	60.2	127	121
3	80	64	94	28	43.4	66.4	142	133
4	100	64	117	27	52.8	90.8	162	171
5	125	70	145	30	65.7	116.9	192	193
6	150	76	170	30	78.6	144.6	218	219
8	200	89	224	31	104.4	198.2	273	276
10	250	114	265	33	127	233.7	328	336
12	300	114	310	50	148.3	283.9	378/382	406
14	350	127	360	43	172.4	332.9	438/442	448
16	400	140	410	45	197.4	381	488/495	511
18	450	152	450	52	217.8	419.9	538/555	546
20	500	152	505	58	241	467.8	592/617	603
24	600	178	624	73	295.4	572.6	695/734	714
28	700	229	720	98	354	680	809	828
32	800	241	825	100	398	770.5	916	936

H74型对夹单瓣旋启式止回阀长系列 (美标) Wafer type single disc swing check valve long series(API)



主要尺寸及重量 Main dimensions and weight

压力级 Pressure level	口径Size		尺寸 Dimensions(mm)		重量 Weight (kg)	配管法兰 (供参考) Pipe flange (for reference)					
	NPS	DN	L	D		螺栓孔中心圆 直径D1 Bolt hole center Diameter D1	螺栓数量 Screw Quantity	螺栓直径d1 Screw diameter d1		螺栓长度 L1 Bolt length L1	
								in	mm	RF	RJ
Class150 PN2.0MPa	2	50	60	103	3	120.5	4	5/8	M16	140	155
	2 1/2	65	67	122	4	139.5	4	5/8	M16	150	165
	3	80	73	135	5	152.5	4	5/8	M16	160	175
	4	100	73	173	8	190.5	8	5/8	M16	170	185
	5	125	86	195	10	216.0	8	3/4	M20	190	205
	6	150	98	220	16	241.5	8	3/4	M20	205	220
	8	200	127	277	30	298.5	8	3/4	M20	240	255
	10	250	146	337	47	362.0	12	7/8	M24	270	285
	12	300	181	407	65	432.0	12	7/8	M24	310	325
	14	350	184	448	102	476.0	12	1	M27	325	340
	16	400	191	512	137	540.0	16	1	M27	340	355
	18	450	203	547	166	578.0	16	1 1/8	M30	365	380
20	500	219	604	193	635.0	20	1 1/8	M30	385	400	
24	600	222	715	397	749.5	20	1 1/4	M33	405	420	

压力级 Pressure level	口径Size		尺寸 Dimensions(mm)		重量 Weight (kg)	配管法兰 (供参考) Pipe flange (for reference)					
	NPS	DN	L	D		螺栓孔中心圆 直径D1 Bolt hole center Diameter D1	螺栓数量 Screw Quantity	螺栓直径d1 Screw diameter d1		螺栓长度 L1 Bolt length L1	
								in	mm	RF	RJ
Class300 PN5.0MPa	2	50	60	110	4	127.0	8	5/8	M16	155	175
	2 1/2	65	67	128	5	149.0	8	3/4	M20	175	195
	3	80	73	147	7	168.5	8	3/4	M20	190	210
	4	100	73	179	10	200.0	8	3/4	M20	195	215
	5	125	86	214	18	235.0	8	3/4	M20	215	235
	6	150	98	249	22	270.0	12	3/4	M20	230	250
	8	200	127	305	37	300.0	12	7/8	M24	280	300
	10	250	146	359	61	387.5	16	1	M27	315	335
	12	300	181	420	92	451.0	16	1 1/8	M30	365	385
	14	350	222	483	140	514.5	20	1 1/8	M30	410	430
	16	400	232	537	228	571.5	20	1 1/4	M33	435	455
	18	450	264	594	240	628.5	24	1 1/4	M33	475	495
Class600 PN11.0MPa	2	50	60	110	5	127.0	8	5/8	M16	175	180
	2 1/2	65	67	128	6	149.0	8	3/4	M20	195	200
	3	80	73	147	10	168.5	8	3/4	M20	210	215
	4	100	79	191	13	216.0	8	7/8	M24	235	240
	5	125	105	239	24	267.0	8	1	M27	280	285
	6	150	136	264	31	292.0	12	1	M27	320	325
	8	200	165	318	66	349.0	12	1 1/8	M30	370	375
	10	250	213	398	114	432.0	16	1 1/4	M33	440	445
	12	300	229	455	168	489.0	20	1 1/4	M33	460	465
	14	350	273	490	268	527.0	20	1 3/8	M36	520	525
	16	400	305	562	432	603.0	20	1 1/2	M39	575	580
	18	450	362	610	474	654.0	20	1 5/8	M42	650	655
Class900 PN15.0MPa	2	50	70	140	10	165.0	8	7/8	24	225	230
	2 1/2	65	83	162	13	190.5	8	1	27	250	255
	3	80	83	165	17	190.5	8	7/8	24	240	245
	4	100	102	204	24	235.0	8	1 1/8	30	285	290
	5	125	110	245	36	279.5	8	1 1/4	33	310	315
	6	150	159	286	50	317.5	12	1 1/8	30	365	370
	8	200	206	356	101	393.5	12	1 3/8	36	440	445
	10	250	241	432	174	470.0	16	1 3/8	36	490	495
	12	300	292	495	264	533.5	20	1 3/8	36	560	565
	14	350	356	518	420	559.0	20	1 1/2	39	645	655
	16	400	384	572	564	616.0	20	1 5/8	42	685	695
	18	450	451	635	726	686.0	20	1 7/8	48	790	805
20	500	451	695	984	749.5	20	2	52	810	825	
24	600	495	835	1260	901.5	20	2 1/2	64	945	965	

По вопросам продаж и поддержки обращайтесь:

Алматы (7273)495-231	Казань (843)206-01-48	Новокузнецк (3843)20-46-81	Смоленск (4812)29-41-54
Архангельск (8182)63-90-72	Калининград (4012)72-03-81	Новосибирск (383)227-86-73	Сочи (862)225-72-31
Астрахань (8512)99-46-04	Калуга (4842)92-23-67	Омск (3812)21-46-40	Ставрополь (8652)20-65-13
Барнаул (3852)73-04-60	Кемерово (3842)65-04-62	Орел (4862)44-53-42	Сургут (3462)77-98-35
Белгород (4722)40-23-64	Киров (8332)68-02-04	Оренбург (3532)37-68-04	Тверь (4822)63-31-35
Брянск (4832)59-03-52	Краснодар (861)203-40-90	Пенза (8412)22-31-16	Томск (3822)98-41-53
Владивосток (423)249-28-31	Красноярск (391)204-63-61	Пермь (342)205-81-47	Тула (4872)74-02-29
Волгоград (844)278-03-48	Курск (4712)77-13-04	Ростов-на-Дону (863)308-18-15	Тюмень (3452)66-21-18
Вологда (8172)26-41-59	Липецк (4742)52-20-81	Рязань (4912)46-61-64	Ульяновск (8422)24-23-59
Воронеж (473)204-51-73	Магнитогорск (3519)55-03-13	Самара (846)206-03-16	Уфа (347)229-48-12
Екатеринбург (343)384-55-89	Москва (495)268-04-70	Санкт-Петербург (812)309-46-40	Хабаровск (4212)92-98-04
Иваново (4932)77-34-06	Мурманск (8152)59-64-93	Саратов (845)249-38-78	Челябинск (351)202-03-61
Ижевск (3412)26-03-58	Набережные Челны (8552)20-53-41	Севастополь (8692)22-31-93	Череповец (8202)49-02-64
Иркутск (395)279-98-46	Нижний Новгород (831)429-08-12	Симферополь (3652)67-13-56	Ярославль (4852)69-52-93
Россия (495)268-04-70	Киргизия (996)312-96-26-47	Казахстан (7172)727-132	