

# Double flange dresser coupling di dismantling joints carbon steel

## Технические характеристики

### По вопросам продаж и поддержки обращайтесь:

Алматы (7273)495-231	Казань (843)206-01-48	Новокузнецк (3843)20-46-81	Смоленск (4812)29-41-54
Архангельск (8182)63-90-72	Калининград (4012)72-03-81	Новосибирск (383)227-86-73	Сочи (862)225-72-31
Астрахань (8512)99-46-04	Калуга (4842)92-23-67	Омск (3812)21-46-40	Ставрополь (8652)20-65-13
Барнаул (3852)73-04-60	Кемерово (3842)65-04-62	Орел (4862)44-53-42	Сургут (3462)77-98-35
Белгород (4722)40-23-64	Киров (8332)68-02-04	Оренбург (3532)37-68-04	Тверь (4822)63-31-35
Брянск (4832)59-03-52	Краснодар (861)203-40-90	Пенза (8412)22-31-16	Томск (3822)98-41-53
Владивосток (423)249-28-31	Красноярск (391)204-63-61	Пермь (342)205-81-47	Тула (4872)74-02-29
Волгоград (844)278-03-48	Курск (4712)77-13-04	Ростов-на-Дону (863)308-18-15	Тюмень (3452)66-21-18
Вологда (8172)26-41-59	Липецк (4742)52-20-81	Рязань (4912)46-61-64	Ульяновск (8422)24-23-59
Воронеж (473)204-51-73	Магнитогорск (3519)55-03-13	Самара (846)206-03-16	Уфа (347)229-48-12
Екатеринбург (343)384-55-89	Москва (495)268-04-70	Санкт-Петербург (812)309-46-40	Хабаровск (4212)92-98-04
Иваново (4932)77-34-06	Мурманск (8152)59-64-93	Саратов (845)249-38-78	Челябинск (351)202-03-61
Ижевск (3412)26-03-58	Набережные Челны (8552)20-53-41	Севастополь (8692)22-31-93	Череповец (8202)49-02-64
Иркутск (395)279-98-46	Нижний Новгород (831)429-08-12	Симферополь (3652)67-13-56	Ярославль (4852)69-52-93
Россия (495)268-04-70	Киргизия (996)312-96-26-47	Казахстан (7172)727-132	

## Double flange dresser coupling di dismantling joints carbon steel



### Product Description

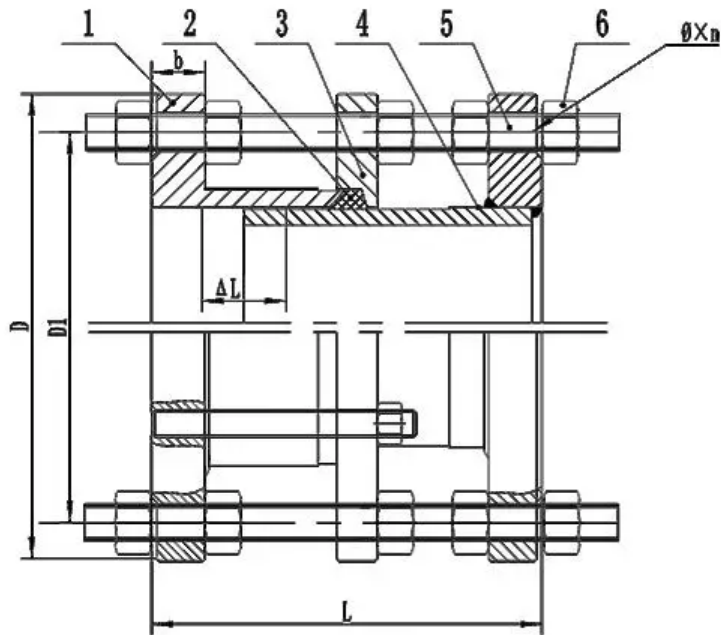
#### **Introduction** of dismantling joint

The dismantling joint consists of the main body, the sealing ring, the gland, the telescopic short pipe and other main parts. It is a new product that connects pumps, valves and other equipment with pipelines.

It connects them into a whole through full bolts, and has a certain displacement. In this way, it can be adjusted according to the installation size on site during installation and maintenance, and the axial thrust can be transferred back to the whole pipeline during work. This not only improves work efficiency, but also plays a certain protective role for pumps, valves and other equipment.

#### **Advantages** of dismantling joint

1. Installation is simple and convenient, convenient valve installation.
2. Rubber is strong in compression and elasticity.
3. Metal and sealing rings are highly stringent.
4. In the pipeline, it can effectively compensate and ease the pipe and blind plate thrust.



TIME	NAME	QUANTITY	MATERIAL
1	NOUMENOU	1	QT400-15,Q235A ZG130-450,20
2	SEALRING	1	NBR
3	GLAND	1	QT400-15,Q235A ZG130-450,20
4	LIMITEDSTORSHORT	1	Q235A,20,16Mn
5	STUD	n	Q235A,20 1Cr8Ni9Ti
6	NUT	Tn	Q235A,35 1Cr8Ni9Ti

DN	Pipe diameter	Outine dimenson		Flange connertion dimensions							
				0.6Mpa				1.0Mpa			
				DW	L	L1	D	D1	n - Tn	b	D
65	76	200	40	160	130	4 - M12	16	185	145	4 - M16	20
80	89			190	150	4 - M16	18	200	160	8 - M16	22
100	114			210	170	4 - M16	18	220	180	8 - M16	24
125	140			240	200	8 - M16	20	250	210	8 - M16	26
150	168			265	225	8 - M16	20	285	240	8 - M20	26
200	219			320	280	8 - M16	22	340	295	8 - M20	28
250	273			375	335	12 - M16	24	395	350	12 - M20	28
300	325	220	50	440	395	12 - M20	24	445	400	12 - M20	28
350	377			490	445	20 - M20	26	505	460	16 - M20	30
400	426			540	495	20 - M20	28	565	515	16 - M24	32
450	480			595	550	20 - M20	28	615	565	20 - M24	32
530	530			645	600	20 - M20	30	670	620	20 - M24	34
600	630			755	705	20 - M24	30	780	725	20 - M27	36
700	720			860	810	24 - M24	32	895	840	24 - M27	40
800	820	350	60	975	920	24 - M27	34	1015	950	24 - M30	44
900	920			1075	1020	24 - M27	36	1115	1050	28 - M30	46
1000	1020			1175	1120	28 - M27	36	1230	1160	28 - M30	50
1200	1220	370	60	1405	1340	32 - M30	40	1455	1380	28 - M33	56
1400	1420			1630	1560	36 - M33	44	1675	1590	32 - M36	62
1600	1620	380	60	1830	1760	40 - M33	48	1915	1820	36 - M39	68
1800	1820			2045	1970	44 - M36	50	2115	2020	40 - M45	70
2000	2020	400	60	2265	2180	48 - M39	54	2325	2230	48 - M45	74
2200	2220			2475	2390	52 - M39	60	2550	2440	52 - M52	80
2400	2420			2685	2600	56 - M39	62	2760	2650	56 - M52	82
2600	2620			2905	2810	60 - M45	64	2960	2850	60 - M52	88
2800	2820	450	80	3115	3020	64 - M45	68	3180	3070	64 - M52	94
3000	3020			3315	3220	68 - M45	70	3405	3290	68 - M56	100
3200	3220			3525	3430	72 - M45	76				



**По вопросам продаж и поддержки обращайтесь:**

Алматы (7273)495-231	Казань (843)206-01-48	Новокузнецк (3843)20-46-81	Смоленск (4812)29-41-54
Архангельск (8182)63-90-72	Калининград (4012)72-03-81	Новосибирск (383)227-86-73	Сочи (862)225-72-31
Астрахань (8512)99-46-04	Калуга (4842)92-23-67	Омск (3812)21-46-40	Ставрополь (8652)20-65-13
Барнаул (3852)73-04-60	Кемерово (3842)65-04-62	Орел (4862)44-53-42	Сургут (3462)77-98-35
Белгород (4722)40-23-64	Киров (8332)68-02-04	Оренбург (3532)37-68-04	Тверь (4822)63-31-35
Брянск (4832)59-03-52	Краснодар (861)203-40-90	Пенза (8412)22-31-16	Томск (3822)98-41-53
Владивосток (423)249-28-31	Красноярск (391)204-63-61	Пермь (342)205-81-47	Тула (4872)74-02-29
Волгоград (844)278-03-48	Курск (4712)77-13-04	Ростов-на-Дону (863)308-18-15	Тюмень (3452)66-21-18
Вологда (8172)26-41-59	Липецк (4742)52-20-81	Рязань (4912)46-61-64	Ульяновск (8422)24-23-59
Воронеж (473)204-51-73	Магнитогорск (3519)55-03-13	Самара (846)206-03-16	Уфа (347)229-48-12
Екатеринбург (343)384-55-89	Москва (495)268-04-70	Санкт-Петербург (812)309-46-40	Хабаровск (4212)92-98-04
Иваново (4932)77-34-06	Мурманск (8152)59-64-93	Саратов (845)249-38-78	Челябинск (351)202-03-61
Ижевск (3412)26-03-58	Набережные Челны (8552)20-53-41	Севастополь (8692)22-31-93	Череповец (8202)49-02-64
Иркутск (395)279-98-46	Нижний Новгород (831)429-08-12	Симферополь (3652)67-13-56	Ярославль (4852)69-52-93
Россия (495)268-04-70	Киргизия (996)312-96-26-47	Казахстан (7172)727-132	