

30 39

Технические характеристики

По вопросам продаж и поддержки обращайтесь:

Алматы (7273)495-231	Казань (843)206-01-48	Новокузнецк (3843)20-46-81	Смоленск (4812)29-41-54
Архангельск (8182)63-90-72	Калининград (4012)72-03-81	Новосибирск (383)227-86-73	Сочи (862)225-72-31
Астрахань (8512)99-46-04	Калуга (4842)92-23-67	Омск (3812)21-46-40	Ставрополь (8652)20-65-13
Барнаул (3852)73-04-60	Кемерово (3842)65-04-62	Орел (4862)44-53-42	Сургут (3462)77-98-35
Белгород (4722)40-23-64	Киров (8332)68-02-04	Оренбург (3532)37-68-04	Тверь (4822)63-31-35
Брянск (4832)59-03-52	Краснодар (861)203-40-90	Пенза (8412)22-31-16	Томск (3822)98-41-53
Владивосток (423)249-28-31	Красноярск (391)204-63-61	Пермь (342)205-81-47	Тула (4872)74-02-29
Волгоград (844)278-03-48	Курск (4712)77-13-04	Ростов-на-Дону (863)308-18-15	Тюмень (3452)66-21-18
Вологда (8172)26-41-59	Липецк (4742)52-20-81	Рязань (4912)46-61-64	Ульяновск (8422)24-23-59
Воронеж (473)204-51-73	Магнитогорск (3519)55-03-13	Самара (846)206-03-16	Уфа (347)229-48-12
Екатеринбург (343)384-55-89	Москва (495)268-04-70	Санкт-Петербург (812)309-46-40	Хабаровск (4212)92-98-04
Иваново (4932)77-34-06	Мурманск (8152)59-64-93	Саратов (845)249-38-78	Челябинск (351)202-03-61
Ижевск (3412)26-03-58	Набережные Челны (8552)20-53-41	Севастополь (8692)22-31-93	Череповец (8202)49-02-64
Иркутск (395)279-98-46	Нижний Новгород (831)429-08-12	Симферополь (3652)67-13-56	Ярославль (4852)69-52-93
Россия (495)268-04-70	Киргизия (996)312-96-26-47	Казахстан (7172)727-132	



Задвижка клиновая чугунная 30ч39р МЗВ

Применение:

Задвижки с обрезиненным клином невыедвинным шпинделем фланцевые чугунные применяются как запорное устройство на трубопроводах для воды при температуре до 75°C и давлении до 1,6 МПа (16 кгс/см²) (МЗВ ® 50, 80, 100), до 1,0 МПа (10 кгс/см²) (МЗВ ® -150, 200, 250, 300)



Основные сведения:

Задвижки с обрезиненным клином невыедвинным шпинделем фланцевые чугунные МЗВ ® -1,0; МЗВ ® -1,6;

По устойчивости к воздействию температуры и влажности окружающего воздуха соответствуют климатическому исполнению УХЛ категории размещения 5 ГОСТ 15150.

Описание продукта

Задвижка чугунная с невыедвинным шпинделем 30ч39р

Задвижка чугунная — предназначена в качестве запорного устройства для полного отключения и включения потока среды. Задвижки чугунные применяются в качестве запорного устройства в системах трубопроводов (вода, пар, нефтепродукты, масло с температурой до 225 С).

Материал корпусных деталей – чугун.

Задвижка чугунная устанавливается на горизонтальном трубопроводе маховиком вверх с вертикальным расположением шпинделя. На вертикальном трубопроводе ставится в положении 'плашмя' с горизонтальным расположением шпинделя.

Задвижка чугунная относится к классу ремонтируемых изделий.

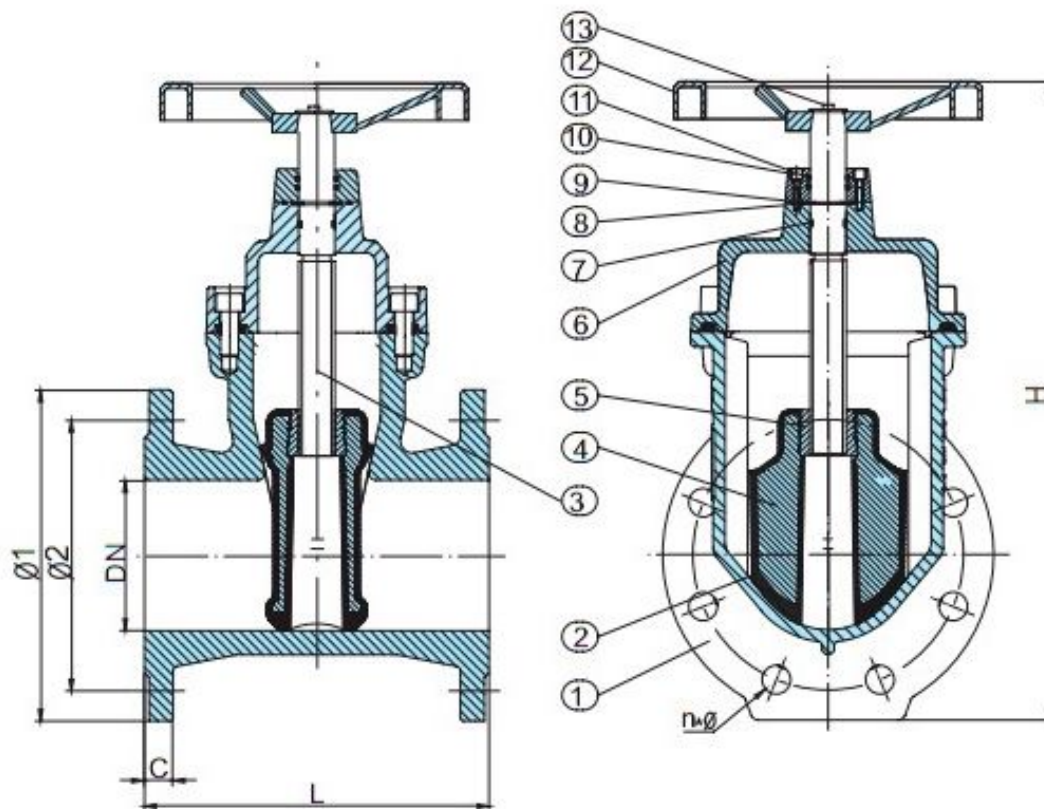
Технические характеристики задвижки чугунной фланцевой 30ч39р

1. Независимо от используемого диаметра трубопровода задвижки 30ч39р устанавливаются на магистрали с рабочим давлением до 10 атм. в соответствии с параметрами настоящего паспорта:

Устройство изделия и работа задвижки чугунной 30ч39р

2. Между крышкой и корпусом установлена прокладка из паронита или резины. В последнем случае задвижка чугунная устанавливается на трубопровод с температурой рабочей среды не более 90 град.
3. В сальниковой камере устанавливается сальниковая набивка марки АЛ. Она предотвращает проход среды между шпинделем и крышкой.
4. Для разгрузки сальников при открытом затворе, используется верхнее уплотнение. Затвор включает в свой состав шиберы и шпindel со съемным затвором.
5. Закрытие затвора осуществляется путем вращения маховика задвижки чугунной. Посредством этих действий шпindel через резьбовую втулку передает поступательное движение на шиберы. Использование рычагом для увеличения усилий категорически запрещается.
6. Полное закрытие затвора обеспечивается при максимальном усилии на маховике. Оно создает плотное перекрытие прохода.

Чертеж задвижки чугунной с невыемным шпинделем 30ч39р



Материалы основных деталей

№	Наименование Детали	Материал
1	Корпус	Ковкий чугун
2	Клин	Ковкий чугун+EPDM/NBR
3	Шток	2Cr13

4	Винт	Сталь 35
5	Уплотнение	EPDM/NBR
6	Крышка	Ковкий чугун
7	Упорный подшипник	ZCuAlMn2
8	Маховик	Чугун
9	О-Кольцо	EPDM/NBR
10	Болт	Сталь 35
11	Сальник	Ковкий чугун

Основные габаритные & присоединительные размеры

Р _у , МПа	Ду, мм	L	D	D1	n-φd	D0	H	Вес примерный, кг
1,0	50	150	160	125	4-φ18	160	340	6,5
	65	170	180	145	4-φ18	160	370	7,5
	80	180	195	160	4-φ18	200	410	9
	100	190	215	180	8-φ18	200	450	12
	125	200	245	210	8-φ18	240	480	20
	150	210	280	240	8-φ23	240	550	28
	200	230	335	295	8-φ23	320	630	39
	250	250	390	350	12-φ23	320	750	65
	300	270	440	400	12-φ23	400	820	90
	350	290	500	460	16-φ23	400	980	165
	400	310	565	515	16-φ26	500	1010	200
	450	330	615	565	20-φ25	500	1270	251,5
	500	350	670	620	20-φ26	500	1270	322,5
	600	390	780	725	20-φ30	500	1390	445

Рy, МПа	Дy, ммL	D		D1	n-фd	D0	H	Вес примерный, кг
1,6	50	150	160	125	4-ф18	160	340	6,5
	65	170	180	145	4-ф18	160	370	7,5
	80	180	195	160	4-ф18	200	410	9
	100	190	215	180	8-ф18	200	450	12
	125	200	245	210	8-ф18	240	480	20
	150	210	280	240	8-ф23	240	550	28
	200	230	335	295	12-ф23	320	630	39
	250	250	405	355	12-ф26	320	750	68
	300	270	460	410	12-ф26	400	820	95
	350	290	520	470	16-ф26	400	980	170
	400	310	580	525	16-ф30	500	1010	210
	450	330	640	585	20-ф30	500	1270	260
	500	350	705	650	20-ф34	500	1270	330
600	390	840	770	20-ф41	500	1390	455	

**Реальные размеры могут чуть отличаться.*



По вопросам продаж и поддержки обращайтесь:

Алматы (7273)495-231	Казань (843)206-01-48	Новокузнецк (3843)20-46-81	Смоленск (4812)29-41-54
Архангельск (8182)63-90-72	Калининград (4012)72-03-81	Новосибирск (383)227-86-73	Сочи (862)225-72-31
Астрахань (8512)99-46-04	Калуга (4842)92-23-67	Омск (3812)21-46-40	Ставрополь (8652)20-65-13
Барнаул (3852)73-04-60	Кемерово (3842)65-04-62	Орел (4862)44-53-42	Сургут (3462)77-98-35
Белгород (4722)40-23-64	Киров (8332)68-02-04	Оренбург (3532)37-68-04	Тверь (4822)63-31-35
Брянск (4832)59-03-52	Краснодар (861)203-40-90	Пенза (8412)22-31-16	Томск (3822)98-41-53
Владивосток (423)249-28-31	Красноярск (391)204-63-61	Пермь (342)205-81-47	Тула (4872)74-02-29
Волгоград (844)278-03-48	Курск (4712)77-13-04	Ростов-на-Дону (863)308-18-15	Тюмень (3452)66-21-18
Вологда (8172)26-41-59	Липецк (4742)52-20-81	Рязань (4912)46-61-64	Ульяновск (8422)24-23-59
Воронеж (473)204-51-73	Магнитогорск (3519)55-03-13	Самара (846)206-03-16	Уфа (347)229-48-12
Екатеринбург (343)384-55-89	Москва (495)268-04-70	Санкт-Петербург (812)309-46-40	Хабаровск (4212)92-98-04
Иваново (4932)77-34-06	Мурманск (8152)59-64-93	Саратов (845)249-38-78	Челябинск (351)202-03-61
Ижевск (3412)26-03-58	Набережные Челны (8552)20-53-41	Севастополь (8692)22-31-93	Череповец (8202)49-02-64
Иркутск (395)279-98-46	Нижний Новгород (831)429-08-12	Симферополь (3652)67-13-56	Ярославль (4852)69-52-93
Россия (495)268-04-70	Киргизия (996)312-96-26-47	Казахстан (7172)727-132	