

Lever Operated Wafer Butterfly Valve

Технические характеристики

По вопросам продаж и поддержки обращайтесь:

Алматы (7273)495-231	Казань (843)206-01-48	Новокузнецк (3843)20-46-81	Смоленск (4812)29-41-54
Архангельск (8182)63-90-72	Калининград (4012)72-03-81	Новосибирск (383)227-86-73	Сочи (862)225-72-31
Астрахань (8512)99-46-04	Калуга (4842)92-23-67	Омск (3812)21-46-40	Ставрополь (8652)20-65-13
Барнаул (3852)73-04-60	Кемерово (3842)65-04-62	Орел (4862)44-53-42	Сургут (3462)77-98-35
Белгород (4722)40-23-64	Киров (8332)68-02-04	Оренбург (3532)37-68-04	Тверь (4822)63-31-35
Брянск (4832)59-03-52	Краснодар (861)203-40-90	Пенза (8412)22-31-16	Томск (3822)98-41-53
Владивосток (423)249-28-31	Красноярск (391)204-63-61	Пермь (342)205-81-47	Тула (4872)74-02-29
Волгоград (844)278-03-48	Курск (4712)77-13-04	Ростов-на-Дону (863)308-18-15	Тюмень (3452)66-21-18
Вологда (8172)26-41-59	Липецк (4742)52-20-81	Рязань (4912)46-61-64	Ульяновск (8422)24-23-59
Воронеж (473)204-51-73	Магнитогорск (3519)55-03-13	Самара (846)206-03-16	Уфа (347)229-48-12
Екатеринбург (343)384-55-89	Москва (495)268-04-70	Санкт-Петербург (812)309-46-40	Хабаровск (4212)92-98-04
Иваново (4932)77-34-06	Мурманск (8152)59-64-93	Саратов (845)249-38-78	Челябинск (351)202-03-61
Ижевск (3412)26-03-58	Набережные Челны (8552)20-53-41	Севастополь (8692)22-31-93	Череповец (8202)49-02-64
Иркутск (395)279-98-46	Нижний Новгород (831)429-08-12	Симферополь (3652)67-13-56	Ярославль (4852)69-52-93
Россия (495)268-04-70	Киргизия (996)312-96-26-47	Казахстан (7172)727-132	



Lever Operated Wafer Butterfly Valve

Product Description

Lever Operated Wafer Butterfly Valve with Competitive Price and Good Quality

Specifications:

Size	DN50-DN1000
Nominal Pressure	PN10/16, 150-300LB
Working Temperature	-30° c - 135° C
Suitable Media	Chemicals, air, water, steam, oil, acids, salts ect

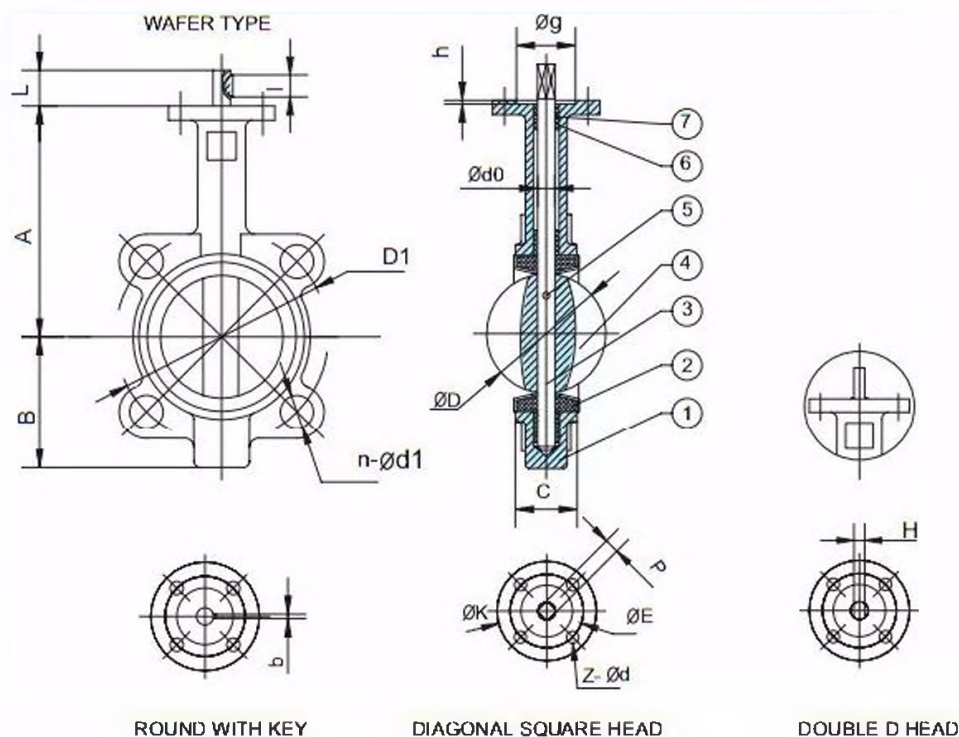
Standards:

Design standard	API609, ANSI16.34, JISB2064, GB T12238
Face to Face	API609, DIN3202, ISO5752, BS5155
Flange drilling	DIN2501 PN10/16, ANSI 125/150/300, BS4504, JIS10K
Top Flange	ISO5211
Test Inspection	API598

Material:

Body	Cast Iron, Ductile Iron, Carbon Steel, Stainless Steel
Disc	Ductile Iron, Carbon Steel, Stainless Steel
Stem	Stainless Steel
Seat	EPDM, NBR, PTFE, VITON, HYPALON
O ring	EPDM, NBR

Wafer Butterfly Valve



STANDARD MATERIALS OF MAIN PARTS

NO.	PART	MATERIAL
1	Body	Cast Iron ,Ductile Iron ,Carbon Steel ,Stainless Steel
2	Seat	NBR,EPDM,Viton,Neoprene ,Hypalon,Silicon
3	Shaft	Stainless Steel416,316,304
4	Disc	Ductile Iron +Ni,CF8,CF8M,Bronze
5	Pin	Stainless Steel
6	Bushing	PTFE,Bronze
7	O Ring	NBR,EPDM

DIMENSIONS

SIZE	in	DN	A	B	C	D	L	d0	P	H	key b x l	UPPER FLANGE				ANSI 150		DIN PN16/10		
												K	E	z-d	g	h	D1	nd1	D1	n-d1
1-1/2	40	145	75	33	42.4	32	32	12.6	-	-	3X16	77	50	4.7	35	98.5	4-16	110	4-18	
2	50	161	80	42	52.6	32	32	12.6	9	10	3X16	77	50	4.7	35	3	120.5	4-19	125	4-18
2-1/2	65	175	89	44.7	64.5	32	32	12.6	9	10	3X16	77	50	4.7	35	3	139.5	4-19	145	4-18
3	80	181	95	45.2	78.8	32	32	12.6	9	10	3X16	77	50	4.7	35	3	152.5	4-19	160	4-18
4	100	200	114	52.1	104	32	32	15.77	11	12	5X19	90	70	4.9	55	3	190.5	8-19	180	8-18
5	125	213	127	54.4	123.3	32	32	18.92	14	14	5X19	90	70	4.9	55	3	216	8-22	210	8-18
6	150	226	139	55.8	155.6	32	32	18.92	14	14	5X19	90	70	4.9	55	3	241.5	8-22	240	8-23
8	200	260	175	60.6	202.5	45	45	22.1	17	17	5X19	125	102	4-12	70	3.5	298.5	8-22	295	8-12-23
10	250	292	203	65.6	250.5	45	45	28.45	22	22	8X28	125	102	4-12	70	3.5	362	12-25	350/355	12-23/27
12	300	337	242	76.9	301.6	45	45	31.6	22	24	8X28	140	102	4-12	70	3.5	432	12-25	400/410	12-23/27
14	350	368	267	76.5	333.3	45	45	31.6	22	24	8X28	140	102	4-12	70	3.5	476	12-29	460/470	16-23/27
16	400	400	309	86.5	389.6	51/272	51/272	33.15/38	24	24	10X50	197	140	4-18	100	4	540	16-29	515/525	16-27/30
18	450	422	328	105.6	440.5	51/272	51/272	38/42.86	27	27	10X50	197	140	4-18	100	4	578	16-32	565/585	20-27/30
20	500	480	361	131.8	491.6	64/282	64/282	41.15/45.72	36	32	10X50	197	140	4-18	100	4	635	20-32	620/650	20-27/33
24	600	562	459	152	592.5	70/282	70/282	50.65/53.98	36	36	2-16X60	276	165	4-23	130	5	749.5	20-35	725/770	20-30/36
28	700	624	520	163	695	66/82	66/82	55/63.35	-	-	2-18X63	300	254	8-18	200	5.5	863.5	28-35	840	24-30/36
30	750	660	539	165	744.3	66/82	66/82	55/63.35	-	-	2-18X63	300	254	8-18	200	5.5	914.5	28-35	-	-
32	800	672	591	188	794.7	66/82	66/82	55/63.35	-	-	2-18X63	300	254	8-18	200	5.5	978	28-41	950	24-33/39
36	900	720	656	203	864.7	118	118	75	-	-	2-20X100	300	254	8-18	200	5.5	1086	32-41	1050	28-33/39
40	1000	800	721	216	965	142	142	85	-	-	2-20X100	300	254	8-18	200	5.5	1200	36-41	1160/1170	28-36/42

По вопросам продаж и поддержки обращайтесь:

Алматы (7273)495-231	Казань (843)206-01-48	Новокузнецк (3843)20-46-81	Смоленск (4812)29-41-54
Архангельск (8182)63-90-72	Калининград (4012)72-03-81	Новосибирск (383)227-86-73	Сочи (862)225-72-31
Астрахань (8512)99-46-04	Калуга (4842)92-23-67	Омск (3812)21-46-40	Ставрополь (8652)20-65-13
Барнаул (3852)73-04-60	Кемерово (3842)65-04-62	Орел (4862)44-53-42	Сургут (3462)77-98-35
Белгород (4722)40-23-64	Киров (8332)68-02-04	Оренбург (3532)37-68-04	Тверь (4822)63-31-35
Брянск (4832)59-03-52	Краснодар (861)203-40-90	Пенза (8412)22-31-16	Томск (3822)98-41-53
Владивосток (423)249-28-31	Красноярск (391)204-63-61	Пермь (342)205-81-47	Тула (4872)74-02-29
Волгоград (844)278-03-48	Курск (4712)77-13-04	Ростов-на-Дону (863)308-18-15	Тюмень (3452)66-21-18
Вологда (8172)26-41-59	Липецк (4742)52-20-81	Рязань (4912)46-61-64	Ульяновск (8422)24-23-59
Воронеж (473)204-51-73	Магнитогорск (3519)55-03-13	Самара (846)206-03-16	Уфа (347)229-48-12
Екатеринбург (343)384-55-89	Москва (495)268-04-70	Санкт-Петербург (812)309-46-40	Хабаровск (4212)92-98-04
Иваново (4932)77-34-06	Мурманск (8152)59-64-93	Саратов (845)249-38-78	Челябинск (351)202-03-61
Ижевск (3412)26-03-58	Набережные Челны (8552)20-53-41	Севастополь (8692)22-31-93	Череповец (8202)49-02-64
Иркутск (395)279-98-46	Нижний Новгород (831)429-08-12	Симферополь (3652)67-13-56	Ярославль (4852)69-52-93
Россия (495)268-04-70	Киргизия (996)312-96-26-47	Казахстан (7172)727-132	