

# Dn100 Pn16 Non-Rising Stem Resilient Seat Sluice Gate Valve

## Технические характеристики

### По вопросам продаж и поддержки обращайтесь:

Алматы (7273)495-231	Казань (843)206-01-48	Новокузнецк (3843)20-46-81	Смоленск (4812)29-41-54
Архангельск (8182)63-90-72	Калининград (4012)72-03-81	Новосибирск (383)227-86-73	Сочи (862)225-72-31
Астрахань (8512)99-46-04	Калуга (4842)92-23-67	Омск (3812)21-46-40	Ставрополь (8652)20-65-13
Барнаул (3852)73-04-60	Кемерово (3842)65-04-62	Орел (4862)44-53-42	Сургут (3462)77-98-35
Белгород (4722)40-23-64	Киров (8332)68-02-04	Оренбург (3532)37-68-04	Тверь (4822)63-31-35
Брянск (4832)59-03-52	Краснодар (861)203-40-90	Пенза (8412)22-31-16	Томск (3822)98-41-53
Владивосток (423)249-28-31	Красноярск (391)204-63-61	Пермь (342)205-81-47	Тула (4872)74-02-29
Волгоград (844)278-03-48	Курск (4712)77-13-04	Ростов-на-Дону (863)308-18-15	Тюмень (3452)66-21-18
Вологда (8172)26-41-59	Липецк (4742)52-20-81	Рязань (4912)46-61-64	Ульяновск (8422)24-23-59
Воронеж (473)204-51-73	Магнитогорск (3519)55-03-13	Самара (846)206-03-16	Уфа (347)229-48-12
Екатеринбург (343)384-55-89	Москва (495)268-04-70	Санкт-Петербург (812)309-46-40	Хабаровск (4212)92-98-04
Иваново (4932)77-34-06	Мурманск (8152)59-64-93	Саратов (845)249-38-78	Челябинск (351)202-03-61
Ижевск (3412)26-03-58	Набережные Челны (8552)20-53-41	Севастополь (8692)22-31-93	Череповец (8202)49-02-64
Иркутск (395)279-98-46	Нижний Новгород (831)429-08-12	Симферополь (3652)67-13-56	Ярославль (4852)69-52-93
Россия (495)268-04-70	Киргизия (996)312-96-26-47	Казахстан (7172)727-132	



## Dn100 Pn16 Non-Rising Stem Resilient Seat Sluice Gate Valve

Port: Tianjin, China

Production Capacity:  
5000PCS/Month

Payment Terms: L/C, T/T  
Min. Order: 1 Piece

### Product Description

#### Performance:

Nominal pressure (MPa)		1.0	1.6
Nominal diameter(mm)		50-1200	50-600
Test pressure (MPa)	Shell	1.5	2.4
	Seal	1.1	1.76
Applicable temperature		150	
Applicable medium		Fresh water, Sewage, Sea water, Air, Vapor, Food, Medicine, Oils, Acids, Alkalis, etc.	
Operating mode		manual, worm gear, pneumatic, electric, etc.	

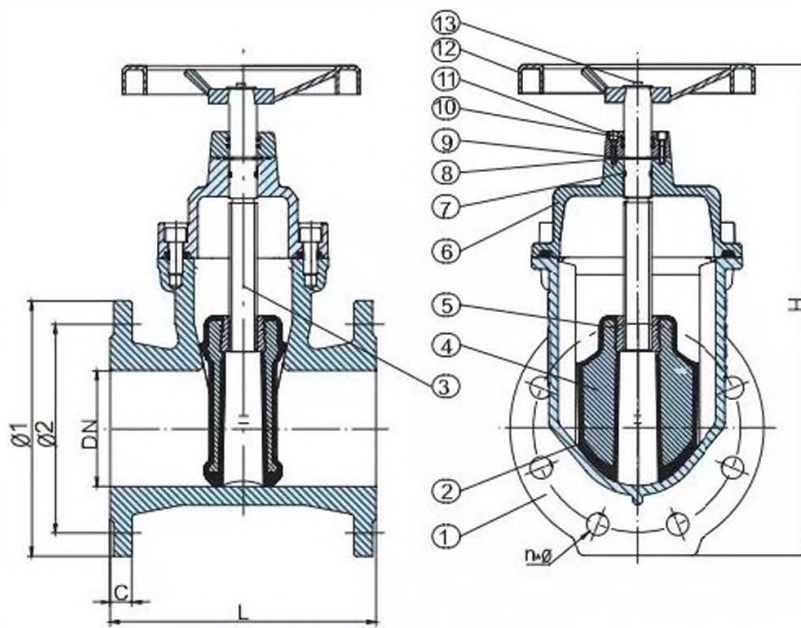
#### Material List:

No.	Part Name	Material
1	Body	Cast Iron / Ductile Iron
2	Body seat ring	Brass
3	Wedge	Ductile iron

4	Wedge Seat Ring	Brass
5	Stem Nut	Brass
6	Stem	Stainless Steel
7	Bonnet Bolt	Carbon Steel
8	Nut	Carbon Steel
9	Washer	Carbon Steel
10	Gasket	NBR
11	Bonnet	Cast iron / Ductile iron
12	O-Ring	NBR
13	Locating Ring	Brass
14	O-Ring	NBR
15	Bonnet Nut	Brass
16	Mini pad	PTFE
17	Dust Ring	NBR
18	Wheel	Ductile iron
19	Washer	Carbon Steel
20	Bolt	Carbon steel



## Non-Rising Stem Gate Valve With Changeable O-Ring (DIN3202-F5)



### TECHNICAL DATA

NOMINAL DIAMETER		DN40-DN500	mm
NOMINAL PRESSURE		1.6	
TESTING PRESSURE	SHELL TEST	2.4	Mpa
	SEALING TEST	1.76	

### STANDARD MATERIALS OF MAIN PARTS

NO.	PART	MATERIAL
1	Body	Ductile Iron
2	Seat	EPDM
3	Shaft	Stain ess Steel 420
4	Disc	Ductile Iron
5	Wedge Nut	Brass
6	Bonnet	Ductile Iron
7	O ring	EPDM
8	Thrust Washer	Brass
9	Sealing ring	EPDM
10	socket head screw	Carbon Steel
11	Oring	EPDM
12	Hand Wheel	Ductile Iron
13	Stem Nut	Brass

SIZE	DN	L	H	DIN PN10/16			C
				Ø1	Ø2	N*Ø	
DN40	Ø40	240	285	Ø150	Ø110	4-Ø18	17
DN50	Ø50	250	300	Ø165	Ø125	4-Ø18	18
DN65	Ø65	270	345	Ø185	Ø145	4-Ø18	18
DN80	Ø80	280	390	Ø200	Ø160	4/8-Ø18	18
DN100	Ø100	300	430	Ø220	Ø180	8-Ø18	19
DN125	Ø125	325	510	Ø250	Ø210	8-Ø18	19
DN150	Ø150	350	565	Ø285	Ø240	8-Ø22	19
DN200	Ø200	400	680	Ø340	Ø295	8/12-Ø22	22
DN250	Ø250	450	820	Ø395/Ø405	Ø350/Ø355	12-Ø23/Ø26	22
DN300	Ø300	500	930	Ø445/Ø460	Ø400/Ø410	12-Ø23/Ø26	26
DN350	Ø350	550	1020	Ø505/Ø520	Ø460/Ø470	16-Ø23/Ø26	30
DN400	Ø400	600	1100	Ø656/Ø580	Ø515/Ø525	16-Ø26/Ø30	30
DN500	Ø600	700	1250	Ø670/Ø715	Ø620/Ø650	20-Ø26/Ø33	32

**По вопросам продаж и поддержки обращайтесь:**

Алматы (7273)495-231	Казань (843)206-01-48	Новокузнецк (3843)20-46-81	Смоленск (4812)29-41-54
Архангельск (8182)63-90-72	Калининград (4012)72-03-81	Новосибирск (383)227-86-73	Сочи (862)225-72-31
Астрахань (8512)99-46-04	Калуга (4842)92-23-67	Омск (3812)21-46-40	Ставрополь (8652)20-65-13
Барнаул (3852)73-04-60	Кемерово (3842)65-04-62	Орел (4862)44-53-42	Сургут (3462)77-98-35
Белгород (4722)40-23-64	Киров (8332)68-02-04	Оренбург (3532)37-68-04	Тверь (4822)63-31-35
Брянск (4832)59-03-52	Краснодар (861)203-40-90	Пенза (8412)22-31-16	Томск (3822)98-41-53
Владивосток (423)249-28-31	Красноярск (391)204-63-61	Пермь (342)205-81-47	Тула (4872)74-02-29
Волгоград (844)278-03-48	Курск (4712)77-13-04	Ростов-на-Дону (863)308-18-15	Тюмень (3452)66-21-18
Вологда (8172)26-41-59	Липецк (4742)52-20-81	Рязань (4912)46-61-64	Ульяновск (8422)24-23-59
Воронеж (473)204-51-73	Магнитогорск (3519)55-03-13	Самара (846)206-03-16	Уфа (347)229-48-12
Екатеринбург (343)384-55-89	Москва (495)268-04-70	Санкт-Петербург (812)309-46-40	Хабаровск (4212)92-98-04
Иваново (4932)77-34-06	Мурманск (8152)59-64-93	Саратов (845)249-38-78	Челябинск (351)202-03-61
Ижевск (3412)26-03-58	Набережные Челны (8552)20-53-41	Севастополь (8692)22-31-93	Череповец (8202)49-02-64
Иркутск (395)279-98-46	Нижний Новгород (831)429-08-12	Симферополь (3652)67-13-56	Ярославль (4852)69-52-93
Россия (495)268-04-70	Киргизия (996)312-96-26-47	Казахстан (7172)727-132	