

PTFE Lined Lug Butterfly Valve with Gear

Технические характеристики

По вопросам продаж и поддержки обращайтесь:

Алматы (7273)495-231	Казань (843)206-01-48	Новокузнецк (3843)20-46-81	Смоленск (4812)29-41-54
Архангельск (8182)63-90-72	Калининград (4012)72-03-81	Новосибирск (383)227-86-73	Сочи (862)225-72-31
Астрахань (8512)99-46-04	Калуга (4842)92-23-67	Омск (3812)21-46-40	Ставрополь (8652)20-65-13
Барнаул (3852)73-04-60	Кемерово (3842)65-04-62	Орел (4862)44-53-42	Сургут (3462)77-98-35
Белгород (4722)40-23-64	Киров (8332)68-02-04	Оренбург (3532)37-68-04	Тверь (4822)63-31-35
Брянск (4832)59-03-52	Краснодар (861)203-40-90	Пенза (8412)22-31-16	Томск (3822)98-41-53
Владивосток (423)249-28-31	Красноярск (391)204-63-61	Пермь (342)205-81-47	Тула (4872)74-02-29
Волгоград (844)278-03-48	Курск (4712)77-13-04	Ростов-на-Дону (863)308-18-15	Тюмень (3452)66-21-18
Вологда (8172)26-41-59	Липецк (4742)52-20-81	Рязань (4912)46-61-64	Ульяновск (8422)24-23-59
Воронеж (473)204-51-73	Магнитогорск (3519)55-03-13	Самара (846)206-03-16	Уфа (347)229-48-12
Екатеринбург (343)384-55-89	Москва (495)268-04-70	Санкт-Петербург (812)309-46-40	Хабаровск (4212)92-98-04
Иваново (4932)77-34-06	Мурманск (8152)59-64-93	Саратов (845)249-38-78	Челябинск (351)202-03-61
Ижевск (3412)26-03-58	Набережные Челны (8552)20-53-41	Севастополь (8692)22-31-93	Череповец (8202)49-02-64
Иркутск (395)279-98-46	Нижний Новгород (831)429-08-12	Симферополь (3652)67-13-56	Ярославль (4852)69-52-93
Россия (495)268-04-70	Киргизия (996)312-96-26-47	Казахстан (7172)727-132	



PTFE Lined Lug Butterfly Valve with Gear

Product Description

PTFE Lined Wafer Butterfly Valve

Specifications:

- 1.DN50-1200(2"~48")
- 2.PN10/16(150/200PSI)
- 3.API, ANSI, ASME, DIN, BS,JIS, ISO approved
- 4.material:CI,DI,WCB,SS,ALB,brass,etc.

Wafer Type Butterfly Valve with Handle, Wormgear, Pneumatic, Electric Driver

Standards:

Design standard	Face to face	End flange	Test & inspection
API609	API609 ISO5752 DIN3202	DIN PN10/16/25 ANSI B 16.1 BS4504 ISO PN10/16 JIS B 2212/2213 BS 10 table D BS 10 table E	API 598

Material:

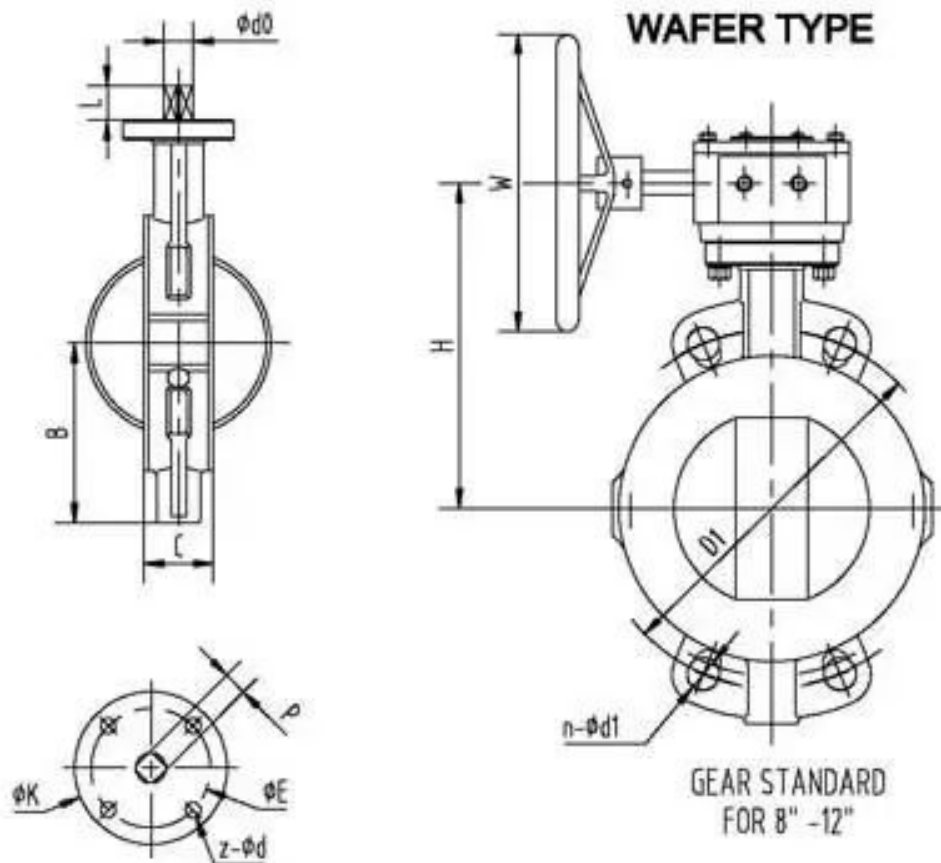
Part Name	Material
Body	CI/DI/WCB/SS
Disc	DI/ALB/WCB/MONEL/CF8/CF8M
Stem	PTFE
Seat	EPDM/BUNA/NBR/NR/PTFE/HYPALON/VITON/NEOPRENE

Application:

Chemicals,air,water,steam,oil, acids,salts,etc

Features:

- 1.Small in size and light in weight. Easy installation and maintenance. It can be mounted wherever needed.
- 2.Simple and compact construction, quick 90 degree on-off operation.
- 3.Flow curve tending to straight line. Excellent regulation performance.
- 4.Long service life. Standing the test of thousands opening/closing operation.
- 5.Wide selection of materials, applicable for various media.



DIMENSIONS AND WEIGHTS

SIZE		C	B	H	W	L	d0	P	UPPER FLANGE				ANSI 150			DIN PN10/16			
in	DN								K	E	z-d	q	h	D1	n-d1	M	D1	n-d1	M
1-1/2	40	40	75	150	270	32	12.6	9	90	70	4-9	55	4	98.5	4-15	1/2"	110	4-18	M16
2	50	43	77	167	270	32	14.3	11	90	70	4-9	55	4	120.5	4-19	5/8"	125	4-18	M16
2-1/2	65	46	91	170	270	32	14.3	11	90	70	4-9	55	4	139.5	4-19	5/8"	145	4-18	M16
3	80	46	95	170	270	32	14.3	11	90	70	4-9	55	4	152.5	4-19	5/8"	160	4/8-18	M16
4	100	52	121	181	270	32	15.77	11	90	70	4-9	55	4	190.5	8-19	5/8"	180	8-18	M16
5	125	56	125	205	270	32	18.92	14	90	70	4-9	55	4	216	8-22	3/4"	210	8-18	M16
6	150	56	150	219	270	32	18.92	14	90	70	4-9	55	4	241.5	8-22	3/4"	240	8-23	M20
8	200	60	182	268	360	32	22.1	17	125	102	4-12	70	4	298.5	8-22	3/4"	295	8/12-23	M20
10	250	68	226	284	300	45	28.45	22	125	102	4-12	70	4	362	12-25	7/8"	350/355	12-23/27	M20/M24
12	300	78	260	337	300	45	31.6	22	140	102	4-12	70	4	432	12-25	7/8"	400/410	12-23/27	M20/M24

Note: (1) Standard actuation is 2"-6" with lever, 8"-12" with gear.
 (2) Shaft head types of double D head and round with key are optional.

По вопросам продаж и поддержки обращайтесь:

Алматы (7273)495-231	Казань (843)206-01-48	Новокузнецк (3843)20-46-81	Смоленск (4812)29-41-54
Архангельск (8182)63-90-72	Калининград (4012)72-03-81	Новосибирск (383)227-86-73	Сочи (862)225-72-31
Астрахань (8512)99-46-04	Калуга (4842)92-23-67	Омск (3812)21-46-40	Ставрополь (8652)20-65-13
Барнаул (3852)73-04-60	Кемерово (3842)65-04-62	Орел (4862)44-53-42	Сургут (3462)77-98-35
Белгород (4722)40-23-64	Киров (8332)68-02-04	Оренбург (3532)37-68-04	Тверь (4822)63-31-35
Брянск (4832)59-03-52	Краснодар (861)203-40-90	Пенза (8412)22-31-16	Томск (3822)98-41-53
Владивосток (423)249-28-31	Красноярск (391)204-63-61	Пермь (342)205-81-47	Тула (4872)74-02-29
Волгоград (844)278-03-48	Курск (4712)77-13-04	Ростов-на-Дону (863)308-18-15	Тюмень (3452)66-21-18
Вологда (8172)26-41-59	Липецк (4742)52-20-81	Рязань (4912)46-61-64	Ульяновск (8422)24-23-59
Воронеж (473)204-51-73	Магнитогорск (3519)55-03-13	Самара (846)206-03-16	Уфа (347)229-48-12
Екатеринбург (343)384-55-89	Москва (495)268-04-70	Санкт-Петербург (812)309-46-40	Хабаровск (4212)92-98-04
Иваново (4932)77-34-06	Мурманск (8152)59-64-93	Саратов (845)249-38-78	Челябинск (351)202-03-61
Ижевск (3412)26-03-58	Набережные Челны (8552)20-53-41	Севастополь (8692)22-31-93	Череповец (8202)49-02-64
Иркутск (395)279-98-46	Нижний Новгород (831)429-08-12	Симферополь (3652)67-13-56	Ярославль (4852)69-52-93
Россия (495)268-04-70	Киргизия (996)312-96-26-47	Казахстан (7172)727-132	