

# DIN3202 F4 Non-Rising Stem Resilient Seat Gate Valve

## Технические характеристики

### По вопросам продаж и поддержки обращайтесь:

|                             |                                 |                                |                           |
|-----------------------------|---------------------------------|--------------------------------|---------------------------|
| Алматы (7273)495-231        | Казань (843)206-01-48           | Новокузнецк (3843)20-46-81     | Смоленск (4812)29-41-54   |
| Архангельск (8182)63-90-72  | Калининград (4012)72-03-81      | Новосибирск (383)227-86-73     | Сочи (862)225-72-31       |
| Астрахань (8512)99-46-04    | Калуга (4842)92-23-67           | Омск (3812)21-46-40            | Ставрополь (8652)20-65-13 |
| Барнаул (3852)73-04-60      | Кемерово (3842)65-04-62         | Орел (4862)44-53-42            | Сургут (3462)77-98-35     |
| Белгород (4722)40-23-64     | Киров (8332)68-02-04            | Оренбург (3532)37-68-04        | Тверь (4822)63-31-35      |
| Брянск (4832)59-03-52       | Краснодар (861)203-40-90        | Пенза (8412)22-31-16           | Томск (3822)98-41-53      |
| Владивосток (423)249-28-31  | Красноярск (391)204-63-61       | Пермь (342)205-81-47           | Тула (4872)74-02-29       |
| Волгоград (844)278-03-48    | Курск (4712)77-13-04            | Ростов-на-Дону (863)308-18-15  | Тюмень (3452)66-21-18     |
| Вологда (8172)26-41-59      | Липецк (4742)52-20-81           | Рязань (4912)46-61-64          | Ульяновск (8422)24-23-59  |
| Воронеж (473)204-51-73      | Магнитогорск (3519)55-03-13     | Самара (846)206-03-16          | Уфа (347)229-48-12        |
| Екатеринбург (343)384-55-89 | Москва (495)268-04-70           | Санкт-Петербург (812)309-46-40 | Хабаровск (4212)92-98-04  |
| Иваново (4932)77-34-06      | Мурманск (8152)59-64-93         | Саратов (845)249-38-78         | Челябинск (351)202-03-61  |
| Ижевск (3412)26-03-58       | Набережные Челны (8552)20-53-41 | Севастополь (8692)22-31-93     | Череповец (8202)49-02-64  |
| Иркутск (395)279-98-46      | Нижний Новгород (831)429-08-12  | Симферополь (3652)67-13-56     | Ярославль (4852)69-52-93  |
| Россия (495)268-04-70       | Киргизия (996)312-96-26-47      | Казахстан (7172)727-132        |                           |



## DIN3202 F4 Non-Rising Stem Resilient Seat Gate Valve

Port: Tianjin, China

Production Capacity:  
5000PCS/Month

Payment Terms: L/C, T/T  
Min. Order: 1 Piece

### Product Description

#### Performance:

|                        |       |  |        |
|------------------------|-------|--|--------|
| Nominal pressure (MPa) |       | 1.0  | 1.6    |
| Nominal diameter(mm)   |       | 50-1200  | 50-600 |
| Test pressure          | Shell | 1.5  | 2.4    |
| (MPa)                  | Seal  | 1.1  | 1.76   |
| Applicable temperature |       | 150  |        |
| Applicable medium      |       | Fresh water, Sewage, Sea water, Air, Vapor, Food, Medicine, Oils, Acids, Alkalis, etc. |        |
| Operating mode         |       | manual, worm gear, pneumatic, electric, etc.   |        |

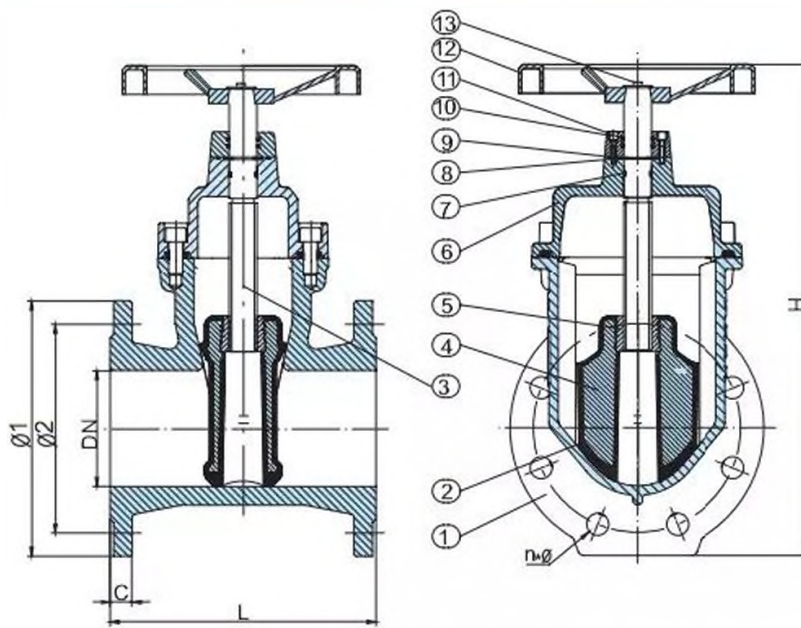
#### Material List:

| No. | Part Name      | Material                 |
|-----|----------------|--------------------------|
| 1   | Body           | Cast Iron / Ductile Iron |
| 2   | Body seat ring | Brass                    |
| 3   | Wedge          | Ductile iron             |

|    |                 |                          |
|----|-----------------|--------------------------|
| 4  | Wedge Seat Ring | Brass                    |
| 5  | Stem Nut        | Brass                    |
| 6  | Stem            | Stainless Steel          |
| 7  | Bonnet Bolt     | Carbon Steel             |
| 8  | Nut             | Carbon Steel             |
| 9  | Washer          | Carbon Steel             |
| 10 | Gasket          | NBR                      |
| 11 | Bonnet          | Cast iron / Ductile iron |
| 12 | O-Ring          | NBR                      |
| 13 | Locating Ring   | Brass                    |
| 14 | O-Ring          | NBR                      |
| 15 | Bonnet Nut      | Brass                    |
| 16 | Mini pad        | PTFE                     |
| 17 | Dust Ring       | NBR                      |
| 18 | Wheel           | Ductile iron             |
| 19 | Washer          | Carbon Steel             |
| 20 | Bolt            | Carbon steel             |



## Non-Rising Stem Gate Valve With Changeable O-Ring (DIN3202-F5)



### TECHNICAL DATA

|                  |              |            |     |
|------------------|--------------|------------|-----|
| NOMINAL DIAMETER |              | DN40-DN500 | mm  |
| NOMINAL PRESSURE |              | 1.6        |     |
| TESTING PRESSURE | SHELL TEST   | 2.4        | Mpa |
|                  | SEALING TEST | 1.76       |     |

### STANDARD MATERIALS OF MAIN PARTS

| NO. | PART              | MATERIAL            |
|-----|-------------------|---------------------|
| 1   | Body              | Ductile Iron        |
| 2   | Seat              | EPDM                |
| 3   | Shaft             | Stain ess Steel 420 |
| 4   | Disc              | Ductile Iron        |
| 5   | Wedge Nut         | Brass               |
| 6   | Bonnet            | Ductile Iron        |
| 7   | O ring            | EPDM                |
| 8   | Thrust Washer     | Brass               |
| 9   | Sealing ring      | EPDM                |
| 10  | socket head screw | Carbon Steel        |
| 11  | Oring             | EPDM                |
| 12  | Hand Wheel        | Ductile Iron        |
| 13  | Stem Nut          | Brass               |

| SIZE  | DN         | L   | H    | DIN PN10/16         |                     |                       | C  |
|-------|------------|-----|------|---------------------|---------------------|-----------------------|----|
|       |            |     |      | $\Phi 1$            | $\Phi 2$            | N* $\Phi$             |    |
| DN40  | $\Phi 40$  | 240 | 285  | $\Phi 150$          | $\Phi 110$          | 4- $\Phi 18$          | 17 |
| DN50  | $\Phi 50$  | 250 | 300  | $\Phi 165$          | $\Phi 125$          | 4- $\Phi 18$          | 18 |
| DN65  | $\Phi 65$  | 270 | 345  | $\Phi 185$          | $\Phi 145$          | 4- $\Phi 18$          | 18 |
| DN80  | $\Phi 80$  | 280 | 390  | $\Phi 200$          | $\Phi 160$          | 4/8- $\Phi 18$        | 18 |
| DN100 | $\Phi 100$ | 300 | 430  | $\Phi 220$          | $\Phi 180$          | 8- $\Phi 18$          | 19 |
| DN125 | $\Phi 125$ | 325 | 510  | $\Phi 250$          | $\Phi 210$          | 8- $\Phi 18$          | 19 |
| DN150 | $\Phi 150$ | 350 | 565  | $\Phi 285$          | $\Phi 240$          | 8- $\Phi 22$          | 19 |
| DN200 | $\Phi 200$ | 400 | 680  | $\Phi 340$          | $\Phi 295$          | 8/12- $\Phi 22$       | 22 |
| DN250 | $\Phi 250$ | 450 | 820  | $\Phi 395/\Phi 405$ | $\Phi 350/\Phi 355$ | 12- $\Phi 23/\Phi 26$ | 22 |
| DN300 | $\Phi 300$ | 500 | 930  | $\Phi 445/\Phi 460$ | $\Phi 400/\Phi 410$ | 12- $\Phi 23/\Phi 26$ | 26 |
| DN350 | $\Phi 350$ | 550 | 1020 | $\Phi 505/\Phi 520$ | $\Phi 460/\Phi 470$ | 16- $\Phi 23/\Phi 26$ | 30 |
| DN400 | $\Phi 400$ | 600 | 1100 | $\Phi 656/\Phi 580$ | $\Phi 515/\Phi 525$ | 16- $\Phi 26/\Phi 30$ | 30 |
| DN500 | $\Phi 500$ | 700 | 1250 | $\Phi 670/\Phi 715$ | $\Phi 620/\Phi 650$ | 20- $\Phi 26/\Phi 33$ | 32 |

**По вопросам продаж и поддержки обращайтесь:**

|                             |                                 |                                |                           |
|-----------------------------|---------------------------------|--------------------------------|---------------------------|
| Алматы (7273)495-231        | Казань (843)206-01-48           | Новокузнецк (3843)20-46-81     | Смоленск (4812)29-41-54   |
| Архангельск (8182)63-90-72  | Калининград (4012)72-03-81      | Новосибирск (383)227-86-73     | Сочи (862)225-72-31       |
| Астрахань (8512)99-46-04    | Калуга (4842)92-23-67           | Омск (3812)21-46-40            | Ставрополь (8652)20-65-13 |
| Барнаул (3852)73-04-60      | Кемерово (3842)65-04-62         | Орел (4862)44-53-42            | Сургут (3462)77-98-35     |
| Белгород (4722)40-23-64     | Киров (8332)68-02-04            | Оренбург (3532)37-68-04        | Тверь (4822)63-31-35      |
| Брянск (4832)59-03-52       | Краснодар (861)203-40-90        | Пенза (8412)22-31-16           | Томск (3822)98-41-53      |
| Владивосток (423)249-28-31  | Красноярск (391)204-63-61       | Пермь (342)205-81-47           | Тула (4872)74-02-29       |
| Волгоград (844)278-03-48    | Курск (4712)77-13-04            | Ростов-на-Дону (863)308-18-15  | Тюмень (3452)66-21-18     |
| Вологда (8172)26-41-59      | Липецк (4742)52-20-81           | Рязань (4912)46-61-64          | Ульяновск (8422)24-23-59  |
| Воронеж (473)204-51-73      | Магнитогорск (3519)55-03-13     | Самара (846)206-03-16          | Уфа (347)229-48-12        |
| Екатеринбург (343)384-55-89 | Москва (495)268-04-70           | Санкт-Петербург (812)309-46-40 | Хабаровск (4212)92-98-04  |
| Иваново (4932)77-34-06      | Мурманск (8152)59-64-93         | Саратов (845)249-38-78         | Челябинск (351)202-03-61  |
| Ижевск (3412)26-03-58       | Набережные Челны (8552)20-53-41 | Севастополь (8692)22-31-93     | Череповец (8202)49-02-64  |
| Иркутск (395)279-98-46      | Нижний Новгород (831)429-08-12  | Симферополь (3652)67-13-56     | Ярославль (4852)69-52-93  |
| Россия (495)268-04-70       | Киргизия (996)312-96-26-47      | Казахстан (7172)727-132        |                           |