

Electric Actuator Operated Cast Iron Non-Rising Stem Resilient Seat Gate Valve

Технические характеристики

По вопросам продаж и поддержки обращайтесь:

Алматы (7273)495-231	Казань (843)206-01-48	Новокузнецк (3843)20-46-81	Смоленск (4812)29-41-54
Архангельск (8182)63-90-72	Калининград (4012)72-03-81	Новосибирск (383)227-86-73	Сочи (862)225-72-31
Астрахань (8512)99-46-04	Калуга (4842)92-23-67	Омск (3812)21-46-40	Ставрополь (8652)20-65-13
Барнаул (3852)73-04-60	Кемерово (3842)65-04-62	Орел (4862)44-53-42	Сургут (3462)77-98-35
Белгород (4722)40-23-64	Киров (8332)68-02-04	Оренбург (3532)37-68-04	Тверь (4822)63-31-35
Брянск (4832)59-03-52	Краснодар (861)203-40-90	Пенза (8412)22-31-16	Томск (3822)98-41-53
Владивосток (423)249-28-31	Красноярск (391)204-63-61	Пермь (342)205-81-47	Тула (4872)74-02-29
Волгоград (844)278-03-48	Курск (4712)77-13-04	Ростов-на-Дону (863)308-18-15	Тюмень (3452)66-21-18
Вологда (8172)26-41-59	Липецк (4742)52-20-81	Рязань (4912)46-61-64	Ульяновск (8422)24-23-59
Воронеж (473)204-51-73	Магнитогорск (3519)55-03-13	Самара (846)206-03-16	Уфа (347)229-48-12
Екатеринбург (343)384-55-89	Москва (495)268-04-70	Санкт-Петербург (812)309-46-40	Хабаровск (4212)92-98-04
Иваново (4932)77-34-06	Мурманск (8152)59-64-93	Саратов (845)249-38-78	Челябинск (351)202-03-61
Ижевск (3412)26-03-58	Набережные Челны (8552)20-53-41	Севастополь (8692)22-31-93	Череповец (8202)49-02-64
Иркутск (395)279-98-46	Нижний Новгород (831)429-08-12	Симферополь (3652)67-13-56	Ярославль (4852)69-52-93
Россия (495)268-04-70	Киргизия (996)312-96-26-47	Казахстан (7172)727-132	



Electric Actuator Operated Cast Iron Non-Rising Stem Resilient Seat Gate Valve

Port: Tianjin, China	Production Capacity: 5000PCS/Month	Payment Terms: L/C, T/T Model NO.: W-002
Actuator: Electric	Seal Surface: Wedge Gate Valve	Thread Position of Valve Rod: Inside Gate Valve
Usage: Regulation, Safety, Emptying, Drain, Temperature Control, Flow Control	Standard: DIN3202 F4 Size: Dn50-Dn600	Application: Industrial Usage, Water Industrial Usage, Household Usage
Transport Package: Plywood Case	Specification: CE HS Code: 84818040	Trademark: TFW Origin: Tianjin China
Temperature: Ordinary Temperature	Type: Straight-through Connection Form: Flange	Media: Water Material: Cast Iron Pressure: Low Pressure

Product Description

Electric Actuator Operated Stem Resilient Seat Gate Valve

Specifications:

Nominal pressure (MPa)		1.0	1.6
Nominal diameter(mm)		50-1200	50-600
Test pressure	Shell	1.5	2.4

(MPa)	Seal	1.1	1.76
Applicable temperature		150	
Applicable medium		Fresh water, Sewage, Sea water, Air, Vapor, Food, Medicine, Oils, Acids, Alkalis, etc.	
Operating mode		manual, worm gear, pneumatic, electric, etc.	

Standards:

Design & Manufacture	Flange Connection	Face to Face Dimension	Test & Inspection
DIN 3352	DIN2533/2532/2501 PN10 / PN16	DIN3202 F4 F5	DIN3230

Material:

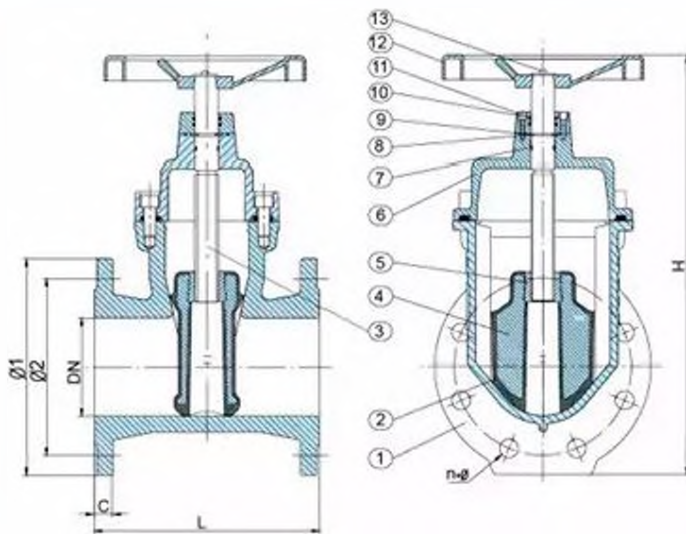
No.	Part Name	Material
1	Body	Cast Iron / Ductile Iron
2	Body seat ring	Brass
3	Wedge	Ductile iron
4	Wedge Seat Ring	Brass
5	Stem Nut	Brass
6	Stem	Stainless Steel
7	Bonnet Bolt	Carbon Steel

8	Nut	Carbon Steel
9	Washer	Carbon Steel
10	Gasket	NBR
11	Bonnet	Cast iron / Ductile iron
12	O-Ring	NBR
13	Locating Ring	Brass
14	O-Ring	NBR
15	Bonnet Nut	Brass
16	Mini pad	PTFE
17	Dust Ring	NBR
18	Wheel	Ductile iron
19	Washer	Carbon Steel
20	Bolt	Carbon steel

Application:

Fresh water, Sewage, Sea water, Air, Vapor, Food, Medicine, Oils, Acids, Alkalis, etc.

Non-Rising Stem Resilient Seated Gate Valve With Changeable O-Ring (DIN3202-F4/F5)



TECHNICAL DATA

NOMINAL DIAMETER		DN40-DN500	mm
NOMINAL PRESSURE		1.6	
TESTING PRESSURE	SHELL TEST	2.4	Mpa
	SEALING TEST	1.76	

STANDARD MATERIALS OF MAIN PARTS

NO	PART	MATERIAL
1	Body	Ductile Iron
2	Seat	EPDM
3	Shaft	Stainless Steel 420
4	Disc	Ductile Iron
5	Wedge Nut	Brass
6	Bonnet	Ductile Iron
7	O ring	EPDM
8	Thrust Washer	Brass
9	Sealing ring	EPDM
10	socket head screw	Carbon Steel
11	O ring	EPDM
12	Hand Wheel	Ductile Iron
13	Stem Nut	Brass

SIZE	DN	L		H	DIN PN10/16			C
		F4	F5		Ø1	Ø2	M*Ø	
DN40	Ø40	140	240	285	Ø150	Ø110	4-Ø18	17
DN50	Ø50	150	250	300	Ø165	Ø125	4-Ø18	18
DN65	Ø65	170	270	345	Ø185	Ø145	4-Ø18	18
DN80	Ø80	180	280	390	Ø200	Ø160	4/8-Ø18	18
DN100	Ø100	190	300	430	Ø220	Ø180	8-Ø18	19
DN125	Ø125	200	325	510	Ø250	Ø210	8-Ø18	19
DN150	Ø150	210	350	565	Ø285	Ø240	8-Ø22	19
DN200	Ø200	230	400	680	Ø340	Ø295	8/12-Ø22	22
DN250	Ø250	250	450	820	Ø395/Ø405	Ø350/Ø355	12-Ø23/Ø26	22
DN300	Ø300	270	500	930	Ø445/Ø460	Ø400/Ø410	12-Ø23/Ø26	26
DN350	Ø350	290	550	1020	Ø505/Ø520	Ø460/Ø470	16-Ø23/Ø26	30
DN400	Ø400	310	600	1100	Ø656/Ø580	Ø515/Ø525	16-Ø26/Ø30	30
DN500	Ø500	350	700	1250	Ø670/Ø715	Ø620/Ø650	20-Ø26/Ø33	32



- Inside Screw
- Bolt Bonnet
- Non-Rising Stem
- Rubber Encapsulated Wedge
- Low-Torque Operation
- Flanged Ends

BASIC DESIGN STANDARDS	
BASIC DESIGN	DIN3352
FACE TO FACE	DIN3202-F4/F5
FLANGES	DIN2533 PN16
TESTING	DIN3230



По вопросам продаж и поддержки обращайтесь:

Алматы (7273)495-231	Казань (843)206-01-48	Новокузнецк (3843)20-46-81	Смоленск (4812)29-41-54
Архангельск (8182)63-90-72	Калининград (4012)72-03-81	Новосибирск (383)227-86-73	Сочи (862)225-72-31
Астрахань (8512)99-46-04	Калуга (4842)92-23-67	Омск (3812)21-46-40	Ставрополь (8652)20-65-13
Барнаул (3852)73-04-60	Кемерово (3842)65-04-62	Орел (4862)44-53-42	Сургут (3462)77-98-35
Белгород (4722)40-23-64	Киров (8332)68-02-04	Оренбург (3532)37-68-04	Тверь (4822)63-31-35
Брянск (4832)59-03-52	Краснодар (861)203-40-90	Пенза (8412)22-31-16	Томск (3822)98-41-53
Владивосток (423)249-28-31	Красноярск (391)204-63-61	Пермь (342)205-81-47	Тула (4872)74-02-29
Волгоград (844)278-03-48	Курск (4712)77-13-04	Ростов-на-Дону (863)308-18-15	Тюмень (3452)66-21-18
Вологда (8172)26-41-59	Липецк (4742)52-20-81	Рязань (4912)46-61-64	Ульяновск (8422)24-23-59
Воронеж (473)204-51-73	Магнитогорск (3519)55-03-13	Самара (846)206-03-16	Уфа (347)229-48-12
Екатеринбург (343)384-55-89	Москва (495)268-04-70	Санкт-Петербург (812)309-46-40	Хабаровск (4212)92-98-04
Иваново (4932)77-34-06	Мурманск (8152)59-64-93	Саратов (845)249-38-78	Челябинск (351)202-03-61
Ижевск (3412)26-03-58	Набережные Челны (8552)20-53-41	Севастополь (8692)22-31-93	Череповец (8202)49-02-64
Иркутск (395)279-98-46	Нижний Новгород (831)429-08-12	Симферополь (3652)67-13-56	Ярославль (4852)69-52-93
Россия (495)268-04-70	Киргизия (996)312-96-26-47	Казахстан (7172)727-132	