

Технические характеристики

По вопросам продаж и поддержки обращайтесь:

Алматы (7273)495-231	Казань (843)206-01-48	Новокузнецк (3843)20-46-81	Смоленск (4812)29-41-54
Архангельск (8182)63-90-72	Калининград (4012)72-03-81	Новосибирск (383)227-86-73	Сочи (862)225-72-31
Астрахань (8512)99-46-04	Калуга (4842)92-23-67	Омск (3812)21-46-40	Ставрополь (8652)20-65-13
Барнаул (3852)73-04-60	Кемерово (3842)65-04-62	Орел (4862)44-53-42	Сургут (3462)77-98-35
Белгород (4722)40-23-64	Киров (8332)68-02-04	Оренбург (3532)37-68-04	Тверь (4822)63-31-35
Брянск (4832)59-03-52	Краснодар (861)203-40-90	Пенза (8412)22-31-16	Томск (3822)98-41-53
Владивосток (423)249-28-31	Красноярск (391)204-63-61	Пермь (342)205-81-47	Тула (4872)74-02-29
Волгоград (844)278-03-48	Курск (4712)77-13-04	Ростов-на-Дону (863)308-18-15	Тюмень (3452)66-21-18
Вологда (8172)26-41-59	Липецк (4742)52-20-81	Рязань (4912)46-61-64	Ульяновск (8422)24-23-59
Воронеж (473)204-51-73	Магнитогорск (3519)55-03-13	Самара (846)206-03-16	Уфа (347)229-48-12
Екатеринбург (343)384-55-89	Москва (495)268-04-70	Санкт-Петербург (812)309-46-40	Хабаровск (4212)92-98-04
Иваново (4932)77-34-06	Мурманск (8152)59-64-93	Саратов (845)249-38-78	Челябинск (351)202-03-61
Ижевск (3412)26-03-58	Набережные Челны (8552)20-53-41	Севастополь (8692)22-31-93	Череповец (8202)49-02-64
Иркутск (395)279-98-46	Нижний Новгород (831)429-08-12	Симферополь (3652)67-13-56	Ярославль (4852)69-52-93
Россия (495)268-04-70	Киргизия (996)312-96-26-47	Казахстан (7172)727-132	



Клапан-бабочка с эксцентриковым типом

Размер: DN50-DN1200

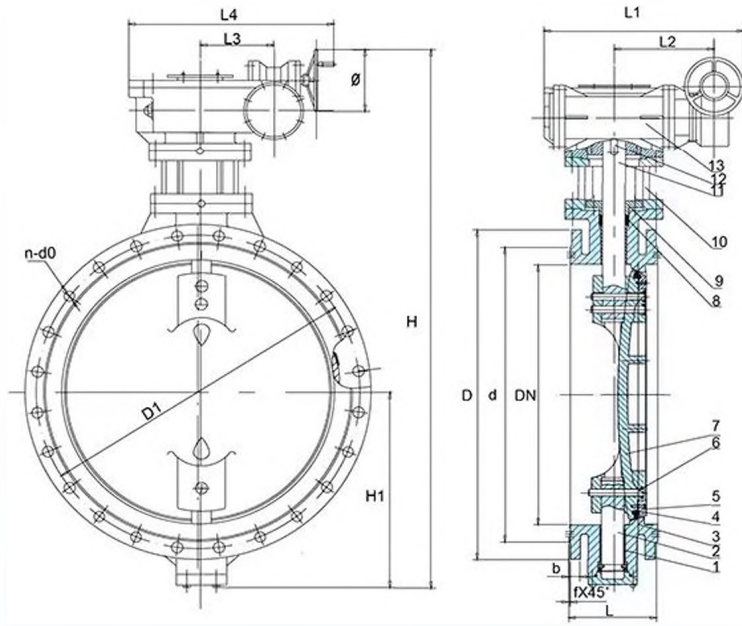
Номинальное давление: PN10 / 16,
150-300LB

Рабочая температура: -30. С - 135. С

Подходящая среда: химикаты, воздух, вода,
пар, масло, кислоты, соли и т. Д.

Описание продукта

Размер	DN50-DN1200	
	Номинальное давление	PN10 / PN16 , 150-300 фунтов
	Рабочая температура	-30 ° C ~ 135 ° C
	Подходящая среда	Химические вещества, воздух, вода, пар, масло, кислоты, соли и т. Д.
	Стандарты:	
	Стандарт дизайна	API 609, ANSI B16.34, JISB2064, GB T12238
	Лицом к лицу	API 609, DIN3202, ISO5752, BS 5155
	Фланцевое бурение	DIN2501 PN10 / PN16, ANSI125 / 150/300, BS4504, JIS10K
	Верхний фланец	ISO5211
	Тест Инспекция	API598
	материалы:	
	тело	Чугун, ковкий чугун, углеродистая сталь, нержавеющая сталь
	диск	Ковкий чугун, углеродистая сталь, нержавеющая сталь
	Стволовые	Нержавеющая сталь
	Уплотнительное кольцо диска	EPDM, NBR
	Уплотнительное кольцо	Нержавеющая сталь
	Уплотнительное кольцо	EPDM, NBR



STANDARD MATERIALS OF MAIN PARTS

NO	PART	MATERIAL
1	Bushing	Bronze/PTFE
2	Bottom Shaft	Stainless Steel 420
3	Body	Cast Iron/Ductile Iron
4	Disc Sealing Ring	NBR
5	Retainer	Carbon Steel
6	Taper Pin	Stainless Steel 420
7	Disc	Ductile Iron
8	Sealing Ring	NBR
9	Stuffing Flange	Ductile Iron
10	Support	Ductile Iron
11	Top Shaft	Stainless Steel 420
12	Key	Carbon Steel
13	Actuator	Worm gear Actuator

DN	d	D1		D	H	H1	L			L1	L2	L3	L4	f	Φ	b	n-d0	
		PN10					SHORT BODY	MIDDLE BODY	LONG BODY								PN10	
DN100(4")	156	180	220	419	109	/	127	190	97	45	158	210	3	150	19	8-19		
DN150(6")	211	240	285	583	143	/	140	210	97	45	158	210	3	150	19	8-23		
DN200(8")	266	295	340	692	182	89	152	230	140	63	238	315	3	300	20	8-23		
DN250(10")	319	350	395	784	219	114	165	250	140	63	238	315	3	300	22	12-23		
DN300(12")	370	400	445	874	244	114	178	270	167	72	167	242	4	300	24.5	12-23		
DN350(14")	429	460	505	998	283	127	190	290	201	91	188	275	4	400	24.5	16-23		
DN400(16")	480	515	565	1062	312	140	216	310	201	91	188	275	4	400	24.5	16-28		

DN	d	D1		D	H	H1	L			L1	L2	L3	L4	f	Φ	b	n-d0	
		PN10					SHORT BODY	MIDDLE BODY	LONG BODY								PN10	
DN450(18")	530	565	615	1164	344	152	222	330	473	147	109	420	4	400	25.5	20-28		
DN500(20")	582	620	670	1226	381	152	229	350	473	147	109	420	4	400	26.5	20-28		
DN600(24")	682	725	780	1380	450	178	267	390	533	179	138	476	5	400	30	20-31		
DN700(28")	794	840	895	1585	535	229	292	430	533	179	138	476	5	400	32.5	24-31		
DN800(32")	901	950	1015	1750	590	241	318	470	655	217	170	577	5	500	35	24-34		
DN900(36")	1001	1050	1115	1840	643	241	330	510	655	217	170	577	5	500	37.5	28-34		
DN1000(40")	1112	1160	1230	1999	722	300	410	550	655	217	170	577	5	500	40	28-37		
DN1200(48")	1328	1380	1455	2351	840	350	470	630	748	262	202	664	5	500	45	32-40		

По вопросам продаж и поддержки обращайтесь:

Алматы (7273)495-231	Казань (843)206-01-48	Новокузнецк (3843)20-46-81	Смоленск (4812)29-41-54
Архангельск (8182)63-90-72	Калининград (4012)72-03-81	Новосибирск (383)227-86-73	Сочи (862)225-72-31
Астрахань (8512)99-46-04	Калуга (4842)92-23-67	Омск (3812)21-46-40	Ставрополь (8652)20-65-13
Барнаул (3852)73-04-60	Кемерово (3842)65-04-62	Орел (4862)44-53-42	Сургут (3462)77-98-35
Белгород (4722)40-23-64	Киров (8332)68-02-04	Оренбург (3532)37-68-04	Тверь (4822)63-31-35
Брянск (4832)59-03-52	Краснодар (861)203-40-90	Пенза (8412)22-31-16	Томск (3822)98-41-53
Владивосток (423)249-28-31	Красноярск (391)204-63-61	Пермь (342)205-81-47	Тула (4872)74-02-29
Волгоград (844)278-03-48	Курск (4712)77-13-04	Ростов-на-Дону (863)308-18-15	Тюмень (3452)66-21-18
Вологда (8172)26-41-59	Липецк (4742)52-20-81	Рязань (4912)46-61-64	Ульяновск (8422)24-23-59
Воронеж (473)204-51-73	Магнитогорск (3519)55-03-13	Самара (846)206-03-16	Уфа (347)229-48-12
Екатеринбург (343)384-55-89	Москва (495)268-04-70	Санкт-Петербург (812)309-46-40	Хабаровск (4212)92-98-04
Иваново (4932)77-34-06	Мурманск (8152)59-64-93	Саратов (845)249-38-78	Челябинск (351)202-03-61
Ижевск (3412)26-03-58	Набережные Челны (8552)20-53-41	Севастополь (8692)22-31-93	Череповец (8202)49-02-64
Иркутск (395)279-98-46	Нижний Новгород (831)429-08-12	Симферополь (3652)67-13-56	Ярославль (4852)69-52-93
Россия (495)268-04-70	Киргизия (996)312-96-26-47	Казахстан (7172)727-132	