

BS5163 Resilient Seat Non-Rising Stem with Changeable O-Ring Gate Valve

Технические характеристики

По вопросам продаж и поддержки обращайтесь:

Алматы (7273)495-231
Архангельск (8182)63-90-72
Астрахань (8512)99-46-04
Барнаул (3852)73-04-60
Белгород (4722)40-23-64
Брянск (4832)59-03-52
Владивосток (423)249-28-31
Волгоград (844)278-03-48
Вологда (8172)26-41-59
Воронеж (473)204-51-73
Екатеринбург (343)384-55-89
Иваново (4932)77-34-06
Ижевск (3412)26-03-58
Иркутск (395)279-98-46
Россия (495)268-04-70

Казань (843)206-01-48
Калининград (4012)72-03-81
Калуга (4842)92-23-67
Кемерово (3842)65-04-62
Киров (8332)68-02-04
Краснодар (861)203-40-90
Красноярск (391)204-63-61
Курск (4712)77-13-04
Липецк (4742)52-20-81
Магнитогорск (3519)55-03-13
Москва (495)268-04-70
Мурманск (8152)59-64-93
Набережные Челны (8552)20-53-41
Нижний Новгород (831)429-08-12
Киргизия (996)312-96-26-47

Новокузнецк (3843)20-46-81
Новосибирск (383)227-86-73
Омск (3812)21-46-40
Орел (4862)44-53-42
Оренбург (3532)37-68-04
Пенза (8412)22-31-16
Пермь (342)205-81-47
Ростов-на-Дону (863)308-18-15
Рязань (4912)46-61-64
Самара (846)206-03-16
Санкт-Петербург (812)309-46-40
Саратов (845)249-38-78
Севастополь (8692)22-31-93
Симферополь (3652)67-13-56
Казахстан (7172)727-132

Смоленск (4812)29-41-54
Сочи (862)225-72-31
Ставрополь (8652)20-65-13
Сургут (3462)77-98-35
Тверь (4822)63-31-35
Томск (3822)98-41-53
Тула (4872)74-02-29
Тюмень (3452)66-21-18
Ульяновск (8422)24-23-59
Уфа (347)229-48-12
Хабаровск (4212)92-98-04
Челябинск (351)202-03-61
Череповец (8202)49-02-64
Ярославль (4852)69-52-93



BS5163 Resilient Seat Non-Rising Stem with Changeable O-Ring Gate Valve

Product Description

BS5163 Non-Rising Stem With Changeable O-Ring Gate Valve

Specifications:

| | | | |
|------------------------|-------|--|--------|
| Nominal pressure (MPa) | | 1.0 | 1.6 |
| Nominal diameter(mm) | | 50-1200 | 50-600 |
| Test pressure (MPa) | Shell | 1.5 | 2.4 |
| | Seal | 1.1 | 1.76 |
| Applicable temperature | | 150 | |
| Applicable medium | | Fresh water, Sewage, Sea water, Air, Vapor, Food, Medicine, Oils, Acids, Alkalis, etc. | |
| Operating mode | | manual, worm gear, pneumatic, electric, etc. | |

Standards:

| Design & Manufacture | Flange Connection | Face to Face Dimension | Test & Inspection |
|----------------------|--------------------|------------------------|-------------------|
| BS5163 | BS4504 PN10 / PN16 | BS5163 | BS6755 |

Material:

| No. | Part Name | Material |
|-----|-----------------|--------------------------|
| 1 | Body | Cast Iron / Ductile Iron |
| 2 | Body seat ring | Brass |
| 3 | Wedge | Ductile iron |
| 4 | Wedge Seat Ring | Brass |
| 5 | Stem Nut | Brass |
| 6 | Stem | Stainless Steel |
| 7 | Bonnet Bolt | Carbon Steel |
| 8 | Nut | Carbon Steel |
| 9 | Washer | Carbon Steel |
| 10 | Gasket | NBR |
| 11 | Bonnet | Cast iron / Ductile iron |
| 12 | O-Ring | NBR |
| 13 | Locating Ring | Brass |

| | | |
|----|------------|--------------|
| 14 | O-Ring | NBR |
| 15 | Bonnet Nut | Brass |
| 16 | Mini pad | PTFE |
| 17 | Dust Ring | NBR |
| 18 | Wheel | Ductile iron |
| 19 | Washer | Carbon Steel |
| 20 | Bolt | Carbon steel |

Application:

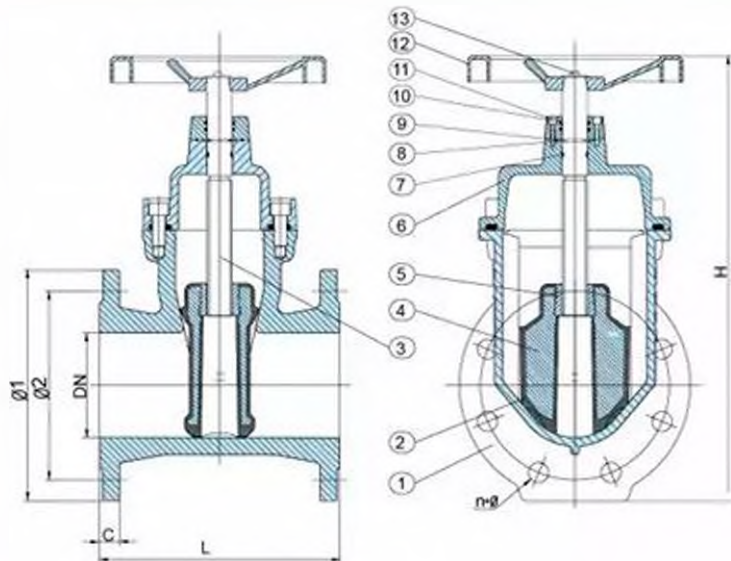
Fresh water, Sewage, Sea water, Air, Vapor, Food, Medicine, Oils, Acids, Alkalis, etc.

Non-Rising Stem Gate Valve With Changeable O-Ring (BS5163)



- Inside Screw
- Bolt Bonnet
- Non-Rising Stem
- Rubber Encapsulated Wedge
- Low-Torque Operation
- Flanged Ends

| BASIC DESIGN STANDARDS | |
|------------------------|-------------|
| BASIC DESIGN | BS5163 |
| FACE TO FACE | BS5163 |
| FLANGES | BS4504 PN16 |
| TESTING | BS6755 |



TECHNICAL DATA

| NOMINAL DIAMETER | | DN40-DN500 | mm |
|------------------|--------------|------------|-----|
| NOMINAL PRESSURE | | 1.6 | |
| TESTING PRESSURE | SHELL TEST | 2.4 | Mpa |
| | SEALING TEST | 1.76 | |

STANDARD MATERIALS OF MAIN PARTS

| NO | PART | MATERIAL |
|----|-------------------|---------------------|
| 1 | Body | Ductile Iron |
| 2 | Seal | EPDM |
| 3 | Shaft | Stainless Steel 420 |
| 4 | Disc | Ductile Iron |
| 5 | Wedge Nut | Brass |
| 6 | Bonnet | Ductile Iron |
| 7 | O ring | EPDM |
| 8 | Thrust Washer | Brass |
| 9 | Sealing ring | EPDM |
| 10 | socket head screw | Carbon Steel |
| 11 | Oring | EPDM |
| 12 | Hand Wheel | Ductile Iron |
| 13 | Stem Nut | Brass |

| SIZE | DN | L | H | BS4504 PN10/16 | | | C |
|-------|------|-----|------|----------------|-----------|------------|----|
| | | | | Ø1 | Ø2 | N*Ø | |
| DN40 | Ø40 | 165 | 285 | Ø150 | Ø110 | 4-Ø18 | 17 |
| DN50 | Ø50 | 178 | 300 | Ø165 | Ø125 | 4-Ø18 | 18 |
| DN65 | Ø65 | 190 | 345 | Ø185 | Ø145 | 4-Ø18 | 18 |
| DN80 | Ø80 | 203 | 390 | Ø200 | Ø160 | 4/8-Ø18 | 18 |
| DN100 | Ø100 | 229 | 430 | Ø220 | Ø180 | 8-Ø18 | 19 |
| DN125 | Ø125 | 254 | 510 | Ø250 | Ø210 | 8-Ø18 | 19 |
| DN150 | Ø150 | 267 | 565 | Ø285 | Ø240 | 8-Ø22 | 19 |
| DN200 | Ø200 | 292 | 680 | Ø340 | Ø295 | 8/12-Ø22 | 22 |
| DN250 | Ø250 | 330 | 820 | Ø395/Ø405 | Ø350/Ø355 | 12-Ø23/Ø26 | 22 |
| DN300 | Ø300 | 356 | 930 | Ø445/Ø460 | Ø400/Ø410 | 12-Ø23/Ø26 | 26 |
| DN350 | Ø350 | 381 | 1020 | Ø505/Ø520 | Ø460/Ø470 | 16-Ø23/Ø26 | 30 |
| DN400 | Ø400 | 406 | 1100 | Ø656/Ø580 | Ø515/Ø525 | 16-Ø26/Ø30 | 30 |
| DN500 | Ø500 | 457 | 1250 | Ø670/Ø715 | Ø620/Ø650 | 20-Ø26/Ø33 | 32 |

По вопросам продаж и поддержки обращайтесь:

| | | | |
|-----------------------------|---------------------------------|--------------------------------|---------------------------|
| Алматы (7273)495-231 | Казань (843)206-01-48 | Новокузнецк (3843)20-46-81 | Смоленск (4812)29-41-54 |
| Архангельск (8182)63-90-72 | Калининград (4012)72-03-81 | Новосибирск (383)227-86-73 | Сочи (862)225-72-31 |
| Астрахань (8512)99-46-04 | Калуга (4842)92-23-67 | Омск (3812)21-46-40 | Ставрополь (8652)20-65-13 |
| Барнаул (3852)73-04-60 | Кемерово (3842)65-04-62 | Орел (4862)44-53-42 | Сургут (3462)77-98-35 |
| Белгород (4722)40-23-64 | Киров (8332)68-02-04 | Оренбург (3532)37-68-04 | Тверь (4822)63-31-35 |
| Брянск (4832)59-03-52 | Краснодар (861)203-40-90 | Пенза (8412)22-31-16 | Томск (3822)98-41-53 |
| Владивосток (423)249-28-31 | Красноярск (391)204-63-61 | Пермь (342)205-81-47 | Тула (4872)74-02-29 |
| Волгоград (844)278-03-48 | Курск (4712)77-13-04 | Ростов-на-Дону (863)308-18-15 | Тюмень (3452)66-21-18 |
| Вологда (8172)26-41-59 | Липецк (4742)52-20-81 | Рязань (4912)46-61-64 | Ульяновск (8422)24-23-59 |
| Воронеж (473)204-51-73 | Магнитогорск (3519)55-03-13 | Самара (846)206-03-16 | Уфа (347)229-48-12 |
| Екатеринбург (343)384-55-89 | Москва (495)268-04-70 | Санкт-Петербург (812)309-46-40 | Хабаровск (4212)92-98-04 |
| Иваново (4932)77-34-06 | Мурманск (8152)59-64-93 | Саратов (845)249-38-78 | Челябинск (351)202-03-61 |
| Ижевск (3412)26-03-58 | Набережные Челны (8552)20-53-41 | Севастополь (8692)22-31-93 | Череповец (8202)49-02-64 |
| Иркутск (395)279-98-46 | Нижний Новгород (831)429-08-12 | Симферополь (3652)67-13-56 | Ярославль (4852)69-52-93 |
| Россия (495)268-04-70 | Киргизия (996)312-96-26-47 | Казахстан (7172)727-132 | |