

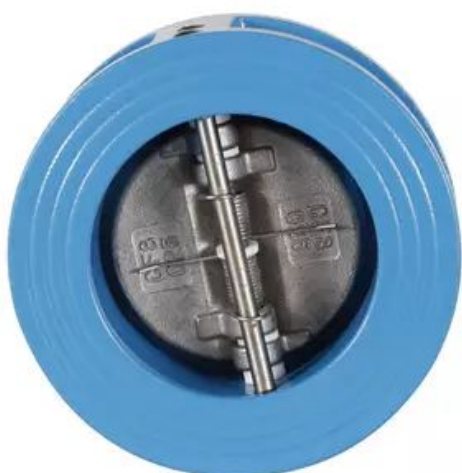
Технические характеристики

По вопросам продаж и поддержки обращайтесь:

Алматы (7273)495-231	Казань (843)206-01-48	Новокузнецк (3843)20-46-81	Смоленск (4812)29-41-54
Архангельск (8182)63-90-72	Калининград (4012)72-03-81	Новосибирск (383)227-86-73	Сочи (862)225-72-31
Астрахань (8512)99-46-04	Калуга (4842)92-23-67	Омск (3812)21-46-40	Ставрополь (8652)20-65-13
Барнаул (3852)73-04-60	Кемерово (3842)65-04-62	Орел (4862)44-53-42	Сургут (3462)77-98-35
Белгород (4722)40-23-64	Киров (8332)68-02-04	Оренбург (3532)37-68-04	Тверь (4822)63-31-35
Брянск (4832)59-03-52	Краснодар (861)203-40-90	Пенза (8412)22-31-16	Томск (3822)98-41-53
Владивосток (423)249-28-31	Красноярск (391)204-63-61	Пермь (342)205-81-47	Тула (4872)74-02-29
Волгоград (844)278-03-48	Курск (4712)77-13-04	Ростов-на-Дону (863)308-18-15	Тюмень (3452)66-21-18
Вологда (8172)26-41-59	Липецк (4742)52-20-81	Рязань (4912)46-61-64	Ульяновск (8422)24-23-59
Воронеж (473)204-51-73	Магнитогорск (3519)55-03-13	Самара (846)206-03-16	Уфа (347)229-48-12
Екатеринбург (343)384-55-89	Москва (495)268-04-70	Санкт-Петербург (812)309-46-40	Хабаровск (4212)92-98-04
Иваново (4932)77-34-06	Мурманск (8152)59-64-93	Саратов (845)249-38-78	Челябинск (351)202-03-61
Ижевск (3412)26-03-58	Набережные Челны (8552)20-53-41	Севастополь (8692)22-31-93	Череповец (8202)49-02-64
Иркутск (395)279-98-46	Нижний Новгород (831)429-08-12	Симферополь (3652)67-13-56	Ярославль (4852)69-52-93
Россия (495)268-04-70	Киргизия (996)312-96-26-47	Казахстан (7172)727-132	

Клапан обратный межфланцевый

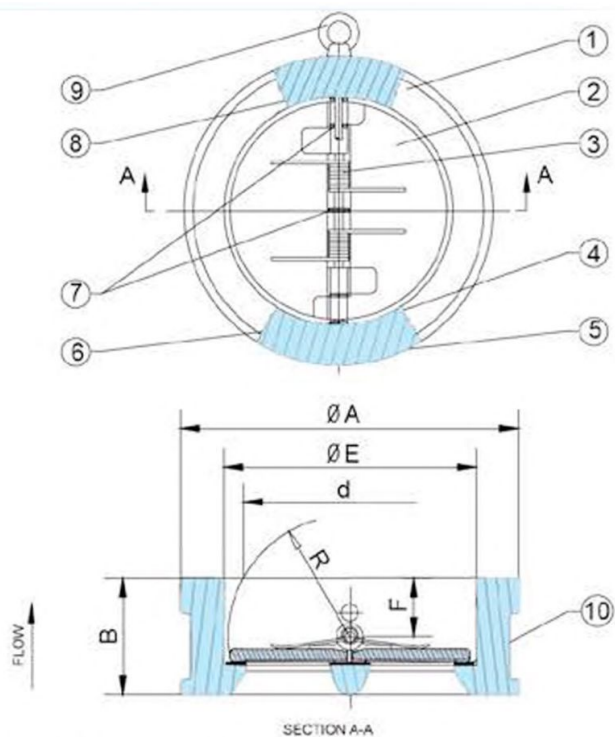
Клапан обратный межфланцевый двухстворчатый



Клапан обратный межфланцевый – компактный и эффективный затвор, защищающий сети и оборудование. Двухстворчатый межфланцевый обратный клапан применяется в сложных инженерных системах для предотвращения последствий гидроударов, например, при выключении насоса. Запорный элемент клапана выполнен в форме диска, который под воздействием потока среды складывается пополам, а при воздействии обратного потока, диск возвращается в исходное положение, тем самым перекрывая его дальнейшее движение в системе трубопровода.

В отличие от одностворчатого обратного клапана, который можно устанавливать только на трубопровод в горизонтальном положении, двухстворчатый можно устанавливать на горизонтальном, наклонном или вертикальном трубопроводе.

Чертеж клапана обратного двухстворчатого межфланцевого



Материалы основных деталей

№	Наименование Детали	Материал
1	Корпус	CI
2	Диск	304
3	Вал	304
4	Пружина	304

Основные габаритные & присоединительные размеры

Ру, МПа	Ду, ммL		D	D3	D2	Вес примерный, кг
1,0	40	60	96	46	41	2
	50	60	109	56	51	2
	65	67	129	73	65	3
	80	73	144	88	80	4
	100	73	164	108	102	6

125	86	194	132	127	8
150	98	220	160	152	13
200	127	275	210	203	24
250	146	330	266	254	35
300	181	380	310	305	48
350	184	440	355	350	78
400	191	492	405	400	106
450	203	542	455	450	135
500	219	597	505	500	165
600	222	698	605	600	260
700	305	811	700	695	360
800	305	918	800	796	540
900	368	1018	903	898	620
1000	432	1124	1055	1050	880
1200	524	1340	1205	1200	1380

Рy, МПа	Дy, мм	L	D	D3	D2	Вес примерный, кг
1,6	40	60	96	46	41	2
	50	60	109	56	51	2
	65	67	129	73	65	3
	80	73	144	88	80	4
	100	73	164	108	102	6
	125	86	194	132	127	8
	150	98	220	160	152	13
	200	127	275	210	203	24
	250	146	330	266	254	37
	300	181	380	310	305	50
	350	184	440	355	350	80
	400	191	492	405	400	110

450	203	542	455	450	145
500	219	597	505	500	180
600	222	698	605	600	280
700	305	811	700	695	380
800	305	918	800	796	560
900	368	1018	903	898	640
1000	432	1124	1055	1050	900
1200	524	1340	1205	1200	1400

По вопросам продаж и поддержки обращайтесь:

Алматы (7273)495-231	Казань (843)206-01-48	Новокузнецк (3843)20-46-81	Смоленск (4812)29-41-54
Архангельск (8182)63-90-72	Калининград (4012)72-03-81	Новосибирск (383)227-86-73	Сочи (862)225-72-31
Астрахань (8512)99-46-04	Калуга (4842)92-23-67	Омск (3812)21-46-40	Ставрополь (8652)20-65-13
Барнаул (3852)73-04-60	Кемерово (3842)65-04-62	Орел (4862)44-53-42	Сургут (3462)77-98-35
Белгород (4722)40-23-64	Киров (8332)68-02-04	Оренбург (3532)37-68-04	Тверь (4822)63-31-35
Брянск (4832)59-03-52	Краснодар (861)203-40-90	Пенза (8412)22-31-16	Томск (3822)98-41-53
Владивосток (423)249-28-31	Красноярск (391)204-63-61	Пермь (342)205-81-47	Тула (4872)74-02-29
Волгоград (844)278-03-48	Курск (4712)77-13-04	Ростов-на-Дону (863)308-18-15	Тюмень (3452)66-21-18
Вологда (8172)26-41-59	Липецк (4742)52-20-81	Рязань (4912)46-61-64	Ульяновск (8422)24-23-59
Воронеж (473)204-51-73	Магнитогорск (3519)55-03-13	Самара (846)206-03-16	Уфа (347)229-48-12
Екатеринбург (343)384-55-89	Москва (495)268-04-70	Санкт-Петербург (812)309-46-40	Хабаровск (4212)92-98-04
Иваново (4932)77-34-06	Мурманск (8152)59-64-93	Саратов (845)249-38-78	Челябинск (351)202-03-61
Ижевск (3412)26-03-58	Набережные Челны (8552)20-53-41	Севастополь (8692)22-31-93	Череповец (8202)49-02-64
Иркутск (395)279-98-46	Нижний Новгород (831)429-08-12	Симферополь (3652)67-13-56	Ярославль (4852)69-52-93
Россия (495)268-04-70	Киргизия (996)312-96-26-47	Казахстан (7172)727-132	