

Wcb Pn16 Cast Iron Motorized Gate Valve

Технические характеристики

По вопросам продаж и поддержки обращайтесь:

Алматы (7273)495-231	Казань (843)206-01-48	Новокузнецк (3843)20-46-81	Смоленск (4812)29-41-54
Архангельск (8182)63-90-72	Калининград (4012)72-03-81	Новосибирск (383)227-86-73	Сочи (862)225-72-31
Астрахань (8512)99-46-04	Калуга (4842)92-23-67	Омск (3812)21-46-40	Ставрополь (8652)20-65-13
Барнаул (3852)73-04-60	Кемерово (3842)65-04-62	Орел (4862)44-53-42	Сургут (3462)77-98-35
Белгород (4722)40-23-64	Киров (8332)68-02-04	Оренбург (3532)37-68-04	Тверь (4822)63-31-35
Брянск (4832)59-03-52	Краснодар (861)203-40-90	Пенза (8412)22-31-16	Томск (3822)98-41-53
Владивосток (423)249-28-31	Красноярск (391)204-63-61	Пермь (342)205-81-47	Тула (4872)74-02-29
Волгоград (844)278-03-48	Курск (4712)77-13-04	Ростов-на-Дону (863)308-18-15	Тюмень (3452)66-21-18
Вологда (8172)26-41-59	Липецк (4742)52-20-81	Рязань (4912)46-61-64	Ульяновск (8422)24-23-59
Воронеж (473)204-51-73	Магнитогорск (3519)55-03-13	Самара (846)206-03-16	Уфа (347)229-48-12
Екатеринбург (343)384-55-89	Москва (495)268-04-70	Санкт-Петербург (812)309-46-40	Хабаровск (4212)92-98-04
Иваново (4932)77-34-06	Мурманск (8152)59-64-93	Саратов (845)249-38-78	Челябинск (351)202-03-61
Ижевск (3412)26-03-58	Набережные Челны (8552)20-53-41	Севастополь (8692)22-31-93	Череповец (8202)49-02-64
Иркутск (395)279-98-46	Нижний Новгород (831)429-08-12	Симферополь (3652)67-13-56	Ярославль (4852)69-52-93
Россия (495)268-04-70	Киргизия (996)312-96-26-47	Казахстан (7172)727-132	



Wcb Pn16 Cast Iron Motorized Gate Valve

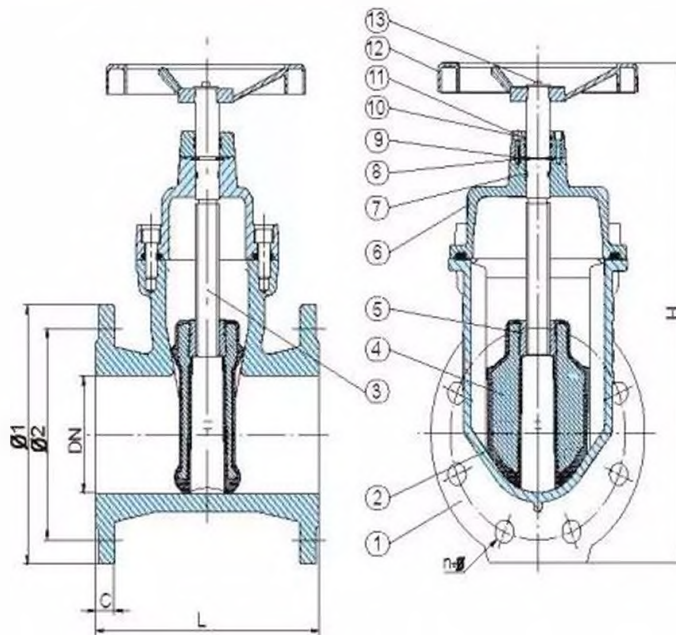
Port: Tianjin, China	Production Capacity: 1000PCS/Per Day	Payment Terms: L/C, T/T Actuator: Electric
Seal Surface: Wedge Gate Valve	Thread Position of Valve Rod: Inside Gate Valve	Usage: Regulation, Safety, Emptying
Standard: DIN	Application: Industrial Usage, Water Industrial	Size: Dn50-900 2"-35" 50mm-900mm
Transport Package: Plywood Case	Specification: CE HS Code: 84818040	Trademark: TFW Origin: Tianjin China
Temperature: Low Temperature	Type: Direct-acting Connection Form: Flange	Media: Water Material: Cast Iron Pressure: Low Pressure

Product Description

STANDARD MATERIAL OF MAIN PARTS

NO.	PART	MATERIAL
1	Body	Cast Iron, Ductile Iron, Carbon Steel, Stainless Steel
2	Seat	NBR,EPDM, Viton,Neoprene,HYPALON,Silicon
3	Shaft	Stainless Steel416,316,304
4	Disc	Ductile Iron+Ni,CF8,CF8M,Bronze
5	Pin	Cast iron
6	Bushing	PTFE,Bronze
7	O-Ring	NBR,EPDM

Non-Rising Stem Gate Valve With Changeable O-Ring (DIN3202-F4)



TECHNICAL DATA

NOMINAL DIAMETER		DN40-DN500	mm
NOMINAL PRESSURE		1.6	
TESTING PRESSURE	SHELL TEST	2.4	Mpa
	SEALING TEST	1.76	

STANDARD MATERIALS OF MAIN PARTS

NO	PART	MATERIAL
1	Body	Ductile Iron
2	Seat	EPDM
3	Shaft	Stainless Steel 420
4	Disc	Ductile Iron
5	Wedge Nut	Brass
6	Bonnet	Ductile Iron
7	O ring	EPDM
8	Thrust Washer	Brass
9	Sealing ring	EPDM
10	socket head screw	Carbon Steel
11	O ring	EPDM
12	Hand Wheel	Ductile Iron
13	Stem Nut	Brass

SIZE	DN	L	H	DIN PN10/16			C
				Ø1	Ø2	N*Ø	
DN40	Ø40	140	285	Ø150	Ø110	4-Ø18	17
DN50	Ø50	150	300	Ø165	Ø125	4-Ø18	18
DN65	Ø65	170	345	Ø185	Ø145	4-Ø18	18
DN80	Ø80	180	390	Ø200	Ø160	4/8-Ø18	18
DN100	Ø100	190	430	Ø220	Ø180	8-Ø18	19
DN125	Ø125	200	510	Ø250	Ø210	8-Ø18	19
DN150	Ø150	210	565	Ø285	Ø240	8-Ø22	19
DN200	Ø200	230	680	Ø340	Ø295	8/12-Ø22	22
DN250	Ø250	250	820	Ø395/Ø405	Ø350/Ø355	12-Ø23/Ø26	22
DN300	Ø300	270	930	Ø445/Ø460	Ø400/Ø410	12-Ø23/Ø26	26
DN350	Ø350	290	1020	Ø505/Ø520	Ø460/Ø470	16-Ø23/Ø26	30
DN400	Ø400	310	1100	Ø656/Ø580	Ø515/Ø525	16-Ø26/Ø30	30
DN500	Ø500	350	1250	Ø670/Ø715	Ø620/Ø650	20-Ø26/Ø33	32

- Inside Screw
- Bolt Bonnet
- Non-Rising Stem
- Rubber Encapsulated Wedge
- Low-Torque Operation
- Flanged Ends

BASIC DESIGN STANDARDS

BASIC DESIGN	DIN3352
FACE TO FACE	DIN3202-F4
FLANGES	DIN2533 PN16
TESTING	DIN3230



По вопросам продаж и поддержки обращайтесь:

Алматы (7273)495-231	Казань (843)206-01-48	Новокузнецк (3843)20-46-81	Смоленск (4812)29-41-54
Архангельск (8182)63-90-72	Калининград (4012)72-03-81	Новосибирск (383)227-86-73	Сочи (862)225-72-31
Астрахань (8512)99-46-04	Калуга (4842)92-23-67	Омск (3812)21-46-40	Ставрополь (8652)20-65-13
Барнаул (3852)73-04-60	Кемерово (3842)65-04-62	Орел (4862)44-53-42	Сургут (3462)77-98-35
Белгород (4722)40-23-64	Киров (8332)68-02-04	Оренбург (3532)37-68-04	Тверь (4822)63-31-35
Брянск (4832)59-03-52	Краснодар (861)203-40-90	Пенза (8412)22-31-16	Томск (3822)98-41-53
Владивосток (423)249-28-31	Красноярск (391)204-63-61	Пермь (342)205-81-47	Тула (4872)74-02-29
Волгоград (844)278-03-48	Курск (4712)77-13-04	Ростов-на-Дону (863)308-18-15	Тюмень (3452)66-21-18
Вологда (8172)26-41-59	Липецк (4742)52-20-81	Рязань (4912)46-61-64	Ульяновск (8422)24-23-59
Воронеж (473)204-51-73	Магнитогорск (3519)55-03-13	Самара (846)206-03-16	Уфа (347)229-48-12
Екатеринбург (343)384-55-89	Москва (495)268-04-70	Санкт-Петербург (812)309-46-40	Хабаровск (4212)92-98-04
Иваново (4932)77-34-06	Мурманск (8152)59-64-93	Саратов (845)249-38-78	Челябинск (351)202-03-61
Ижевск (3412)26-03-58	Набережные Челны (8552)20-53-41	Севастополь (8692)22-31-93	Череповец (8202)49-02-64
Иркутск (395)279-98-46	Нижний Новгород (831)429-08-12	Симферополь (3652)67-13-56	Ярославль (4852)69-52-93
Россия (495)268-04-70	Киргизия (996)312-96-26-47	Казахстан (7172)727-132	