

# Double Flanged Soft Seal Eccentric Butterfly Valve

## Технические характеристики

### По вопросам продаж и поддержки обращайтесь:

Алматы (7273)495-231	Казань (843)206-01-48	Новокузнецк (3843)20-46-81	Смоленск (4812)29-41-54
Архангельск (8182)63-90-72	Калининград (4012)72-03-81	Новосибирск (383)227-86-73	Сочи (862)225-72-31
Астрахань (8512)99-46-04	Калуга (4842)92-23-67	Омск (3812)21-46-40	Ставрополь (8652)20-65-13
Барнаул (3852)73-04-60	Кемерово (3842)65-04-62	Орел (4862)44-53-42	Сургут (3462)77-98-35
Белгород (4722)40-23-64	Киров (8332)68-02-04	Оренбург (3532)37-68-04	Тверь (4822)63-31-35
Брянск (4832)59-03-52	Краснодар (861)203-40-90	Пенза (8412)22-31-16	Томск (3822)98-41-53
Владивосток (423)249-28-31	Красноярск (391)204-63-61	Пермь (342)205-81-47	Тула (4872)74-02-29
Волгоград (844)278-03-48	Курск (4712)77-13-04	Ростов-на-Дону (863)308-18-15	Тюмень (3452)66-21-18
Вологда (8172)26-41-59	Липецк (4742)52-20-81	Рязань (4912)46-61-64	Ульяновск (8422)24-23-59
Воронеж (473)204-51-73	Магнитогорск (3519)55-03-13	Самара (846)206-03-16	Уфа (347)229-48-12
Екатеринбург (343)384-55-89	Москва (495)268-04-70	Санкт-Петербург (812)309-46-40	Хабаровск (4212)92-98-04
Иваново (4932)77-34-06	Мурманск (8152)59-64-93	Саратов (845)249-38-78	Челябинск (351)202-03-61
Ижевск (3412)26-03-58	Набережные Челны (8552)20-53-41	Севастополь (8692)22-31-93	Череповец (8202)49-02-64
Иркутск (395)279-98-46	Нижний Новгород (831)429-08-12	Симферополь (3652)67-13-56	Ярославль (4852)69-52-93
Россия (495)268-04-70	Киргизия (996)312-96-26-47	Казахстан (7172)727-132	



## Double Flanged Soft Seal Eccentric Butterfly Valve

Port: Tianjin, China

Production Capacity:  
1000PCS/Per Day

Payment Terms: L/C, T/T

Working Temperature:  
Normal Temperature  
(-40°C<T<120°C)

Material of Seal Surface:  
Soft Sealed  
Application: Industrial  
Usage, Water Industrial  
Usage

Work Pressure: Low  
Pressure (Pn<1.6mpa)  
Valve Body: Casting  
Standard: DIN, BS, ANSI, JIS  
Size: Dn50-Dn600 2"-24"  
50mm-600mm  
Material: Cast Iron, Ductile  
Iron, Steel

Trademark: TFW

Transport Package:  
Plywood Case

Specification: CE

HS Code: 84818040

Media: Oil Water

Origin: Tianjin China

Connection Form: Lug  
Support

Structure: Double-Eccentric  
Sealing

Driving Mode: Manual  
Seal Form: Force Sealed  
Valve Stem: Orbit

### Product Description

#### STANDARD MATERIAL OF MAIN PARTS

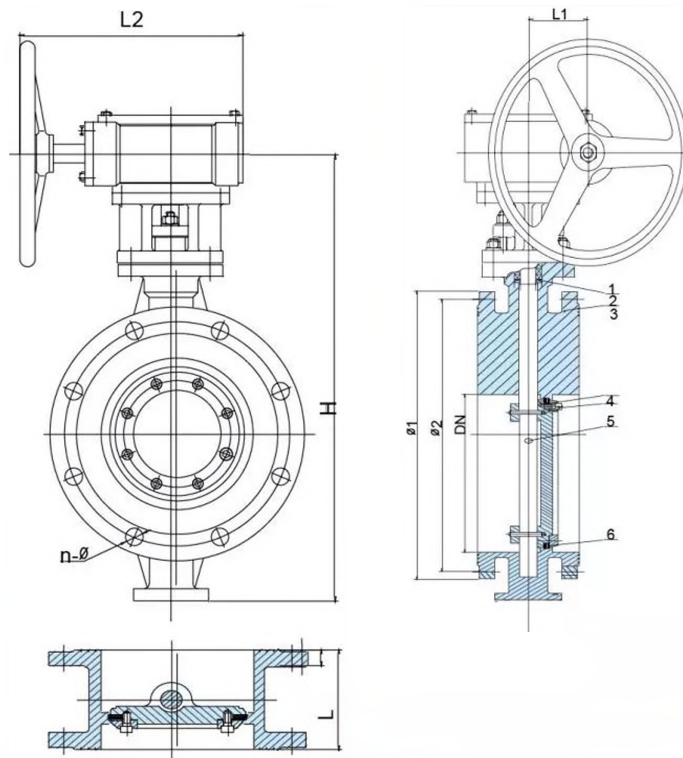
NO.	PART	MATERIAL
1	Body	Cast Iron, Ductile Iron, Carbon Steel, Stainless Steel
2	Seat	NBR, EPDM, Viton, Neoprene, HYPALON, Silicon

3	Shaft	Stainless Steel416,316,304
4	Disc	Ductile Iron+Ni,CF8,CF8M,Bronze
5	Pin	Stainless Steel
6	Bushing	PTFE,Bronze
7	O-Ring	NBR,EPDM



**Wafer or Lug Body Styles Stainless steel**

## Metal Seated Eccentric Butterfly Valve ( Flange Type )



NO.	PART	MATERIALS
1	Packing	Graphite
2	Body	Carbon steel ,Stainless steel
3	Disc	Carbon steel,Stainless steel
4	Bolts	Carbon steel,Stainless steel
5	Shaft	Carbon steel,Stainless steel
6	Seat	PTFE,stainless steel

SIZE	DN	L	H	DIN PN10/16			L1	L2
				φ1	φ2	N-φ		
DN50	φ50	108	320	φ165	φ125	4-φ18	40	130
DN65	φ65	112	370	φ185	φ145	4-φ18	40	130
DN80	φ80	114	370	φ200	φ160	4/8-φ18	40	130
DN100	φ100	127	370	φ220	φ180	8-φ18	48	145
DN125	φ125	140	420	φ250	φ210	8-φ18	70	175
DN150	φ150	140	505	φ285	φ240	8-φ22	70	175
DN200	φ200	152	610	φ340	φ295	8/12-φ22	90	200
DN250	φ250	165	665	φ395/φ405	φ350/φ355	12-φ23/φ26	90	200
DN300	φ300	178	755	φ445/φ460	φ400/φ410	12-φ23/φ26	125	280
DN350	φ350	190	860	φ505/φ520	φ460/φ470	16-φ23/φ26	125	280
DN400	φ400	216	890	φ565/φ580	φ515/φ525	16-φ26/φ30	125	280
DN500	φ500	229	1040	φ670/φ715	φ620/φ650	20-φ26/φ33	130	280
DN600	φ600	267	1285	φ780/φ840	φ725/φ770	20-φ30/φ36	175	365

One-piece wafer body style or full lug style for terminal service. Both body styles offer bidirectional sealing as standard in conformance, Cast iron and stainless steel can be selected, Customizable product color and logo



### Wide Variety Of Disc Material Choices

Precision machined and hand polished disc to provide a minimum torque and longer seat life. Customizable color material



### Actuator Mounting Flange OR Handle

The top flange is drilled as per EN ISO 5211 to accommodate direct mounting of a wide range of actuators. Operating handles with different materials and colors



### Wide Choice Of Seating Materials

Smooth finished disc flats mate with seat to give a highly efficient primary seal that prevents leakage into the shaft area. Customizable seat material, such as EPDM, NBR, PTFE and so on.



Optional Electric Actuated and Pneumatic Actuated



**По вопросам продаж и поддержки обращайтесь:**

Алматы (7273)495-231	Казань (843)206-01-48	Новокузнецк (3843)20-46-81	Смоленск (4812)29-41-54
Архангельск (8182)63-90-72	Калининград (4012)72-03-81	Новосибирск (383)227-86-73	Сочи (862)225-72-31
Астрахань (8512)99-46-04	Калуга (4842)92-23-67	Омск (3812)21-46-40	Ставрополь (8652)20-65-13
Барнаул (3852)73-04-60	Кемерово (3842)65-04-62	Орел (4862)44-53-42	Сургут (3462)77-98-35
Белгород (4722)40-23-64	Киров (8332)68-02-04	Оренбург (3532)37-68-04	Тверь (4822)63-31-35
Брянск (4832)59-03-52	Краснодар (861)203-40-90	Пенза (8412)22-31-16	Томск (3822)98-41-53
Владивосток (423)249-28-31	Красноярск (391)204-63-61	Пермь (342)205-81-47	Тула (4872)74-02-29
Волгоград (844)278-03-48	Курск (4712)77-13-04	Ростов-на-Дону (863)308-18-15	Тюмень (3452)66-21-18
Вологда (8172)26-41-59	Липецк (4742)52-20-81	Рязань (4912)46-61-64	Ульяновск (8422)24-23-59
Воронеж (473)204-51-73	Магнитогорск (3519)55-03-13	Самара (846)206-03-16	Уфа (347)229-48-12
Екатеринбург (343)384-55-89	Москва (495)268-04-70	Санкт-Петербург (812)309-46-40	Хабаровск (4212)92-98-04
Иваново (4932)77-34-06	Мурманск (8152)59-64-93	Саратов (845)249-38-78	Челябинск (351)202-03-61
Ижевск (3412)26-03-58	Набережные Челны (8552)20-53-41	Севастополь (8692)22-31-93	Череповец (8202)49-02-64
Иркутск (395)279-98-46	Нижний Новгород (831)429-08-12	Симферополь (3652)67-13-56	Ярославль (4852)69-52-93
Россия (495)268-04-70	Киргизия (996)312-96-26-47	Казахстан (7172)727-132	