

Wedge gate valve A+Z41T/W-10/16

Технические характеристики

По вопросам продаж и поддержки обращайтесь:

Алматы (7273)495-231	Казань (843)206-01-48	Новокузнецк (3843)20-46-81	Смоленск (4812)29-41-54
Архангельск (8182)63-90-72	Калининград (4012)72-03-81	Новосибирск (383)227-86-73	Сочи (862)225-72-31
Астрахань (8512)99-46-04	Калуга (4842)92-23-67	Омск (3812)21-46-40	Ставрополь (8652)20-65-13
Барнаул (3852)73-04-60	Кемерово (3842)65-04-62	Орел (4862)44-53-42	Сургут (3462)77-98-35
Белгород (4722)40-23-64	Киров (8332)68-02-04	Оренбург (3532)37-68-04	Тверь (4822)63-31-35
Брянск (4832)59-03-52	Краснодар (861)203-40-90	Пенза (8412)22-31-16	Томск (3822)98-41-53
Владивосток (423)249-28-31	Красноярск (391)204-63-61	Пермь (342)205-81-47	Тула (4872)74-02-29
Волгоград (844)278-03-48	Курск (4712)77-13-04	Ростов-на-Дону (863)308-18-15	Тюмень (3452)66-21-18
Вологда (8172)26-41-59	Липецк (4742)52-20-81	Рязань (4912)46-61-64	Ульяновск (8422)24-23-59
Воронеж (473)204-51-73	Магнитогорск (3519)55-03-13	Самара (846)206-03-16	Уфа (347)229-48-12
Екатеринбург (343)384-55-89	Москва (495)268-04-70	Санкт-Петербург (812)309-46-40	Хабаровск (4212)92-98-04
Иваново (4932)77-34-06	Мурманск (8152)59-64-93	Саратов (845)249-38-78	Челябинск (351)202-03-61
Ижевск (3412)26-03-58	Набережные Челны (8552)20-53-41	Севастополь (8692)22-31-93	Череповец (8202)49-02-64
Иркутск (395)279-98-46	Нижний Новгород (831)429-08-12	Симферополь (3652)67-13-56	Ярославль (4852)69-52-93
Россия (495)268-04-70	Киргизия (996)312-96-26-47	Казахстан (7172)727-132	



Wedge gate valve
A+Z41T/W-10/16



Model: AS13

Brand: TFW

Port: Tianjin, China

Production Capacity:
1000PCS/Per Day

Payment Terms: L/C, T/T

Transport Package:
Plywood Case

Min. Order: 1 Piece

Product Description

- 1) Product information: The gate valves supplied are mainly used for adjusting water, Steam, oil, gas, and natural gas in chemical industries
- 2) Standards: AWWA, DIN3352 F4/F5, BS5163, BS5150
- 3) Connection type: Flanged type



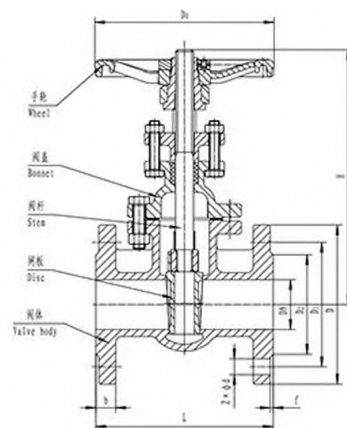
楔式闸阀

A+Z41T/W-10/16

主要零件材料

Main Parts And Materials

零件名称	材料
阀体/闸板/阀盖	灰铸铁、球墨铸铁
阀杆	黄铜、不锈钢
中口垫片	Xb300
阀杆螺母	黄铜
手轮	灰铸铁/球墨铸铁



用途：本阀广泛用于石油, 化工, 制药, 电力等行业, 在公称压力 $\leq 1.6\text{MPa}$ 蒸汽, 水, 油品介质的管路上作启闭用。

Usage: Turn on or turan off the pipelines where the nominal pressure is $\leq 1.6\text{MPa}$ and the medium must be stem,water or oil,which canbe used in fields of petroleum industry,chemical indemical industry,pharmaceutical industry and power industry.

性能规范

Function And Specification

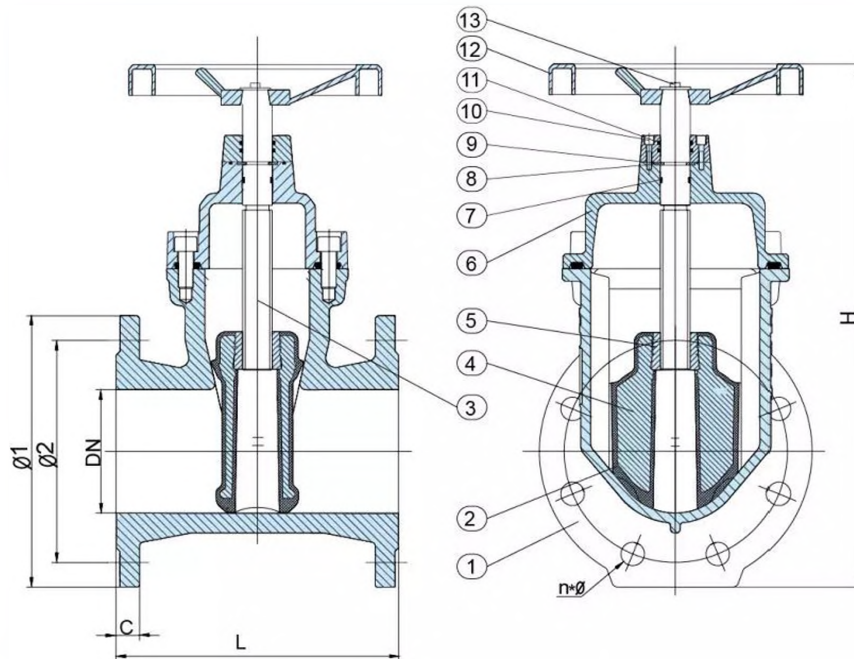
型号	公称压力(Mpa)	试验压力(Mpa)		适用温度($^{\circ}\text{C}$)	适用介质
		强度(水)	密封(水)		
A+Z41T-10	1	1.5	1	$\leq 200^{\circ}\text{C}$	水、 $\leq 1.0\text{Mpa}$ 蒸汽
A+Z41W-10	1	1.5	1	$\leq 100^{\circ}\text{C}$	油品
A+Z41T-16	1.6	2.4	1.76	$\leq 200^{\circ}\text{C}$	水、 $\leq 1.0\text{Mpa}$ 蒸汽
A+Z41W-16	1.6	2.4	1.76	$\leq 100^{\circ}\text{C}$	油品

外型尺寸和连接尺寸

Outline And Connecting Measurement

型号	公称通径	尺寸							
	mm	L	D	D1	D2	b-f	Z-φd	(H)	Do
A+Z41T/W-10	40	165	145	110	85	18-3	4-φ18	223	160
	50	178	160	125	100	20-3	4-φ18	244	180
	65	190	180	145	120	20-3	4-φ18	302	180
	80	203	195	160	135	22-3	4-φ18	341	200
	100	229	215	180	155	22-3	8-φ18	392	200
	125	254	245	210	185	24-3	8-φ18	471	240
	150	267	280	240	210	24-3	8-φ23	537	240
	200	292	335	295	265	26-3	8-φ23	679	320
	250	330	390	350	320	28-3	12-φ23	805	320
A+Z41T/W-16	300	356	440	400	368	28-4	12-φ23	957	400
	40	165	145	110	85	18-3	4-φ18	223	
	50	178	160	125	100	20-3	4-φ18	244	180
	65	190	180	145	120	20-3	4-φ18	302	180
	80	203	195	160	135	22-3	8-φ18	341	200
	100	229	215	180	155	22-3	8-φ18	392	200
	125	254	245	210	185	24-3	8-φ18	471	240
	150	267	280	240	210	24-3	8-φ23	537	240
	200	292	335	295	265	26-3	12-φ23	679	320
250	330	405	355	320	28-3	12-φ25	805	320	
300	356	460	410	375	28-4	12-φ25	957	400	

Non-Rising Stem Gate Valve With Changeable O-Ring (BS5163)



TECHNICAL DATA

NOMINAL DIAMETER		DN40-DN500	mm
NOMINAL PRESSURE		1.6	
TESTING PRESSURE	SHELL TEST	2.4	Mpa
	SEALING TEST	1.76	

STANDARD MATERIALS OF MAIN PARTS

NO.	PART	MATERIAL
1	Body	Ductile Iron
2	Seat	EPDM
3	Shaft	Stainless Steel 420
4	Disc	Ductile Iron
5	Wedge Nut	Brass
6	Bonnet	Ductile Iron
7	O ring	EPDM
8	Thrust Washer	Brass
9	Sealing ring	EPDM
10	socket head screw	Carbon Steel
11	Oring	EPDM
12	Hand Wheel	Ductile Iron
13	Stem Nut	Brass

SIZE	DN	L	H	BS4504 PN10/16			C
				Φ1	Φ2	N*Φ	
DN40	Φ40	165	285	Φ150	Φ110	4-Φ18	17
DN50	Φ50	178	300	Φ165	Φ125	4-Φ18	18
DN65	Φ65	190	345	Φ185	Φ145	4-Φ18	18
DN80	Φ80	203	390	Φ200	Φ160	4/8-Φ18	18
DN100	Φ100	229	430	Φ220	Φ180	8-Φ18	19
DN125	Φ125	254	510	Φ250	Φ210	8-Φ18	19
DN150	Φ150	267	565	Φ285	Φ240	8-Φ22	19
DN200	Φ200	292	680	Φ340	Φ295	8/12-Φ22	22
DN250	Φ250	330	820	Φ395/Φ405	Φ350/Φ355	12-Φ23/Φ26	22
DN300	Φ300	356	930	Φ445/Φ460	Φ400/Φ410	12-Φ23/Φ26	26
DN350	Φ350	381	1020	Φ505/Φ520	Φ460/Φ470	16-Φ23/Φ26	30
DN400	Φ400	406	1100	Φ565/Φ580	Φ515/Φ525	16-Φ26/Φ30	30
DN500	Φ500	457	1250	Φ670/Φ715	Φ620/Φ650	20-Φ26/Φ33	32

По вопросам продаж и поддержки обращайтесь:

Алматы (7273)495-231	Казань (843)206-01-48	Новокузнецк (3843)20-46-81	Смоленск (4812)29-41-54
Архангельск (8182)63-90-72	Калининград (4012)72-03-81	Новосибирск (383)227-86-73	Сочи (862)225-72-31
Астрахань (8512)99-46-04	Калуга (4842)92-23-67	Омск (3812)21-46-40	Ставрополь (8652)20-65-13
Барнаул (3852)73-04-60	Кемерово (3842)65-04-62	Орел (4862)44-53-42	Сургут (3462)77-98-35
Белгород (4722)40-23-64	Киров (8332)68-02-04	Оренбург (3532)37-68-04	Тверь (4822)63-31-35
Брянск (4832)59-03-52	Краснодар (861)203-40-90	Пенза (8412)22-31-16	Томск (3822)98-41-53
Владивосток (423)249-28-31	Красноярск (391)204-63-61	Пермь (342)205-81-47	Тула (4872)74-02-29
Волгоград (844)278-03-48	Курск (4712)77-13-04	Ростов-на-Дону (863)308-18-15	Тюмень (3452)66-21-18
Вологда (8172)26-41-59	Липецк (4742)52-20-81	Рязань (4912)46-61-64	Ульяновск (8422)24-23-59
Воронеж (473)204-51-73	Магнитогорск (3519)55-03-13	Самара (846)206-03-16	Уфа (347)229-48-12
Екатеринбург (343)384-55-89	Москва (495)268-04-70	Санкт-Петербург (812)309-46-40	Хабаровск (4212)92-98-04
Иваново (4932)77-34-06	Мурманск (8152)59-64-93	Саратов (845)249-38-78	Челябинск (351)202-03-61
Ижевск (3412)26-03-58	Набережные Челны (8552)20-53-41	Севастополь (8692)22-31-93	Череповец (8202)49-02-64
Иркутск (395)279-98-46	Нижний Новгород (831)429-08-12	Симферополь (3652)67-13-56	Ярославль (4852)69-52-93
Россия (495)268-04-70	Киргизия (996)312-96-26-47	Казахстан (7172)727-132	