

# Технические характеристики

## По вопросам продаж и поддержки обращайтесь:

Алматы (7273)495-231	Казань (843)206-01-48	Новокузнецк (3843)20-46-81	Смоленск (4812)29-41-54
Архангельск (8182)63-90-72	Калининград (4012)72-03-81	Новосибирск (383)227-86-73	Сочи (862)225-72-31
Астрахань (8512)99-46-04	Калуга (4842)92-23-67	Омск (3812)21-46-40	Ставрополь (8652)20-65-13
Барнаул (3852)73-04-60	Кемерово (3842)65-04-62	Орел (4862)44-53-42	Сургут (3462)77-98-35
Белгород (4722)40-23-64	Киров (8332)68-02-04	Оренбург (3532)37-68-04	Тверь (4822)63-31-35
Брянск (4832)59-03-52	Краснодар (861)203-40-90	Пенза (8412)22-31-16	Томск (3822)98-41-53
Владивосток (423)249-28-31	Красноярск (391)204-63-61	Пермь (342)205-81-47	Тула (4872)74-02-29
Волгоград (844)278-03-48	Курск (4712)77-13-04	Ростов-на-Дону (863)308-18-15	Тюмень (3452)66-21-18
Вологда (8172)26-41-59	Липецк (4742)52-20-81	Рязань (4912)46-61-64	Ульяновск (8422)24-23-59
Воронеж (473)204-51-73	Магнитогорск (3519)55-03-13	Самара (846)206-03-16	Уфа (347)229-48-12
Екатеринбург (343)384-55-89	Москва (495)268-04-70	Санкт-Петербург (812)309-46-40	Хабаровск (4212)92-98-04
Иваново (4932)77-34-06	Мурманск (8152)59-64-93	Саратов (845)249-38-78	Челябинск (351)202-03-61
Ижевск (3412)26-03-58	Набережные Челны (8552)20-53-41	Севастополь (8692)22-31-93	Череповец (8202)49-02-64
Иркутск (395)279-98-46	Нижний Новгород (831)429-08-12	Симферополь (3652)67-13-56	Ярославль (4852)69-52-93
Россия (495)268-04-70	Киргизия (996)312-96-26-47	Казахстан (7172)727-132	



## Затвор дисковый поворотный ЗДФ

параллельный конусный принцип герметичности  
колебание в плоскости вращения без трения  
уплотнительная конструкция с минимизирующим крутящим моментом  
одинаковый угол закрытия на всей посадочной поверхности

Герметичность в обоих направлениях, наряду с работой затвора без трения и заклинивания, является основным преимуществом данной конструкции.

Абсолютная герметичность и безопасность при экстремальных перепадах температур и давлений гарантированы за счет оптимальной трехэксцентриковой конструкции поворотного затвора и ее специальных особенностей.

Моментальное отделение пластины от посадочной поверхности позволяет открытие и закрытие затвора без трения, за счет чего достигается максимальный срок службы  
Низкий крутящий момент и газонепроницаемость являются также преимуществами данной конструкции.



### Описание продукта

#### **Затвор дисковый поворотный фланцевый стальной с тройным эксцентриситетом**

На заводе освоено производство затворов дисковых с тройным эксцентриситетом DN 50 - DN 1600 PN 10, PN 16, PN 25.

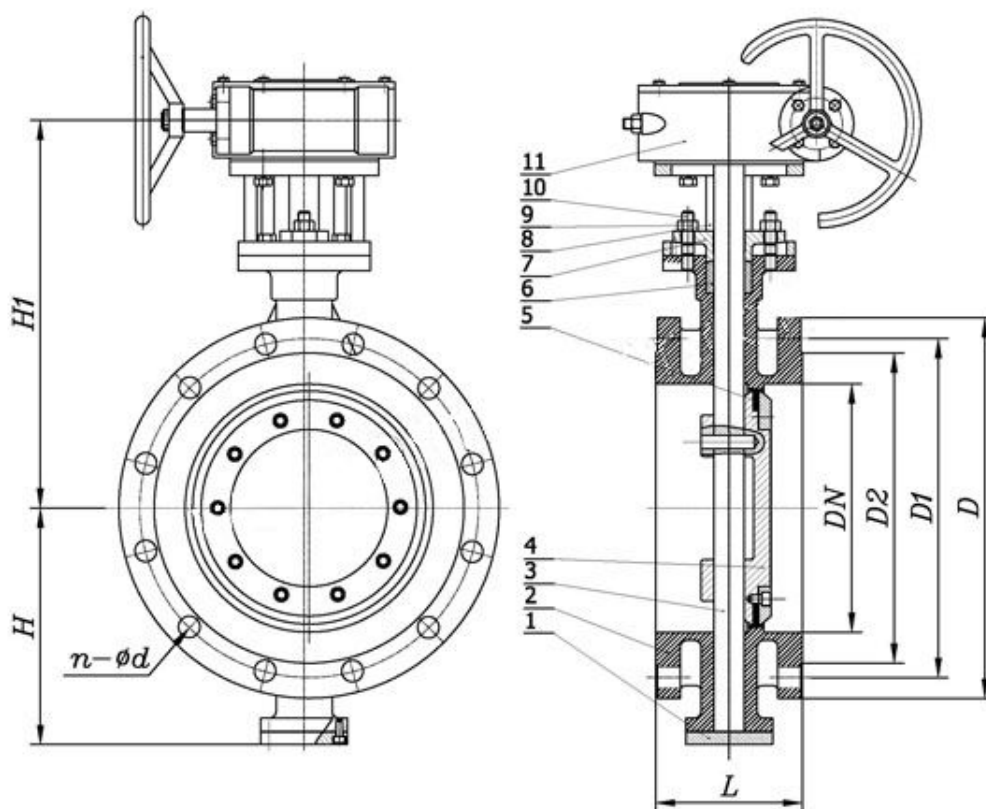
Ассортимент затворов с тройным эксцентриситетом включает:

- Затворы дисковые 3-эксцентриковые фланцевые;
- Затворы дисковые 3-эксцентриковые межфланцевые;
- Затворы дисковые 3-эксцентриковые под приварку (приварные).

## ПРЕИМУЩЕСТВА ЗАТВОРОВ С ТРОЙНЫМ ЭКСЦЕНТРИСИТЕТОМ

1. Высокая ремонтпригодность затворов с тройным эксцентриситетом, что обеспечивается уплотнением "металл - металл", использованием металлографических картриджей, обеспечивающих 100% герметичность затвора при температуре до  $+425^{\circ}\text{C}$ . В случае выхода уплотнения из строя, картридж может быть заменён непосредственно на диске без разборки затвора;
2. На корпус и диски затвора с тройным эксцентриситетом по заказу возможно нанесение полимерного покрытия либо покрытия из резинокучковой смеси ЭПДМ. Затворы с данными покрытиями можно использовать при агрессивных рабочих средах;
3. Уплотнительное кольцо проходит повторную обработку на самом затворе;
4. Корпус затвора с тройным эксцентриситетом покрыт антикоррозийным грунтом;
5. На седло затвора приваривается металл толщиной не менее 8 мм, что значительно продлевает срок службы изделия;
6. Стальные элементы 3-эксцентрикковых затворов проходят термическую обработку;
7. На затворы с тройным эксцентриситетом производства нашего завода предоставляется гарантия 12 месяцев с даты ввода в эксплуатацию, но не более 24 месяцев с даты поставки.

## Чертеж затвора дискового поворотного фланцевого нержавеющей с тройным эксцентриситетом



## Материалы основных деталей

№	Наименование Детали	Материал	
1	Нижняя конечная крышка	WCB	304/304L/316/316L
2	Корпус	WCB	CF8/CF8M/CF3/CF3M
3	Шток	Сталь45, 2Cr13	304/316
4	Диск	WCB	CF8/CF8M/CF3/CF3M
5	Седло	Металл(D507, 304)+Гибкий графит/асбест	
6	Набивка	Гибкий графит	
7	Набивной сальник	WCB	CF8/CF8M/CF3/CF3M
8	Упорка	WCB	WCB
9	Шпилька	Сталь	SS
10	Редуктор	Ковкий чугун	

## Основные габаритные & присоединительные размеры

Ру, МПа	Ду, мм	L	H≈	H1≈	D	D1	D2	n-фд	Вес примерный, кг
1,0	50	108	112	248	155	125	99	4-18	8,6
	65	112	115	265	175	145	118	4-18	10,3
	80	114	120	335	190	160	132	8-18	11,25
	100	127	140	350	210	180	156	8-18	14,8
	125	140	170	370	240	210	184	8-18	19,2
	150	140	180	450	275	240	211	8-23	25,8
	200	152	210	480	330	295	266	8-23	37
	250	165	240	590	385	350	319	12-23	53
	300	178	290	640	435	400	370	12-23	68
	350	190	320	690	495	460	429	16-23	95
	400	216	350	720	560	515	480	16-25	128

450	222	380	760	610	565	530	20-25	158
500	229	410	790	665	620	582	20-25	205
600	267	470	870	775	725	682	20-30	305
700	292	550	1050	890	840	794	24-30	420
800	318	640	1140	1005	950	901	24-34	560
900	330	710	1210	1105	1050	1001	28-34	780
1000	410	770	1290	1215	1160	1112	28-34	920
1200	470	875	1485	1445	1380	1328	32-39	1000
1400	530	970	1560	1670	1590	1530	36-42	1370
1600	600	1100	1540	1910	1820	1750	40-48	2020

<b>Рy, МПа</b>	<b>Дy, мм</b>	<b>L</b>	<b>H≈</b>	<b>H1≈</b>	<b>D</b>	<b>D1</b>	<b>D2</b>	<b>n-фд</b>	<b>Вес примерный, кг</b>
1,6	50	108	112	248	155	125	99	4-18	9
	65	112	115	265	175	145	118	4-18	11
	80	114	120	335	190	160	132	8-18	12,3
	100	127	140	350	210	180	156	8-18	16
	125	140	170	370	240	210	184	8-18	22,6
	150	140	180	450	275	240	211	8-23	28,8
	200	152	210	480	330	295	266	12-23	43
	250	165	240	590	400	355	319	12-25	63
	300	178	290	640	455	410	370	12-25	85
	350	190	320	690	515	470	429	16-30	105
	400	216	350	720	575	525	480	16-30	145
	450	222	380	760	635	585	548	20-30	192
	500	229	410	790	700	650	609	20-34	245

600	267	470	870	835	770	720	20-41	380
700	292	550	1050	905	840	794	24-41	487
800	318	640	1140	1015	950	901	24-41	690
900	330	710	1210	1115	1050	1001	28-41	792
1000	410	770	1290	1250	1170	1112	28-48	1030
1200	470	875	1485	1480	1390	1328	32-48	1150
1400	530	970	1560	1680	1590	1530	36-48	1580
1600	600	1100	1540	1925	1820	1750	40-55	2300

<b>Рy, МПа</b>	<b>Дy, мм</b>	<b>L</b>	<b>H≈</b>	<b>H1≈</b>	<b>D</b>	<b>D1</b>	<b>D2</b>	<b>n-фд</b>	<b>Вес примерный, кг</b>
2,5	50	108	112	248	155	125	99	4-18	10,5
	65	112	115	265	175	145	118	8-18	11,5
	80	114	120	335	190	160	132	8-18	14
	100	127	140	350	225	190	156	8-22	18,5
	125	140	170	370	265	220	184	8-26	26
	150	140	180	450	295	250	211	8-26	32
	200	152	210	480	355	310	274	12-26	47,3
	250	165	240	590	420	370	330	12-30	73
	300	178	290	640	480	430	389	16-30	95
	350	190	320	690	545	490	448	16-33	123
	400	216	350	720	605	550	503	16-36	175
	450	222	380	760	655	600	548	20-36	212
	500	229	410	790	725	660	609	20-36	270
	600	267	470	870	835	770	720	20-39	418
	700	292	550	1050	950	875	820	24-42	500

800	318	640	1140	1065	990	928	24-48	710
900	330	710	1210	1175	1090	1028	28-48	870
1000	410	770	1290	1300	1210	1140	28-55	1150
1200	470	875	1485	1520	1420	1350	32-58	1260

*\*Реальные размеры могут быть чуть отличаться.*



**По вопросам продаж и поддержки обращайтесь:**

Алматы (7273)495-231	Казань (843)206-01-48	Новокузнецк (3843)20-46-81	Смоленск (4812)29-41-54
Архангельск (8182)63-90-72	Калининград (4012)72-03-81	Новосибирск (383)227-86-73	Сочи (862)225-72-31
Астрахань (8512)99-46-04	Калуга (4842)92-23-67	Омск (3812)21-46-40	Ставрополь (8652)20-65-13
Барнаул (3852)73-04-60	Кемерово (3842)65-04-62	Орел (4862)44-53-42	Сургут (3462)77-98-35
Белгород (4722)40-23-64	Киров (8332)68-02-04	Оренбург (3532)37-68-04	Тверь (4822)63-31-35
Брянск (4832)59-03-52	Краснодар (861)203-40-90	Пенза (8412)22-31-16	Томск (3822)98-41-53
Владивосток (423)249-28-31	Красноярск (391)204-63-61	Пермь (342)205-81-47	Тула (4872)74-02-29
Волгоград (844)278-03-48	Курск (4712)77-13-04	Ростов-на-Дону (863)308-18-15	Тюмень (3452)66-21-18
Вологда (8172)26-41-59	Липецк (4742)52-20-81	Рязань (4912)46-61-64	Ульяновск (8422)24-23-59
Воронеж (473)204-51-73	Магнитогорск (3519)55-03-13	Самара (846)206-03-16	Уфа (347)229-48-12
Екатеринбург (343)384-55-89	Москва (495)268-04-70	Санкт-Петербург (812)309-46-40	Хабаровск (4212)92-98-04
Иваново (4932)77-34-06	Мурманск (8152)59-64-93	Саратов (845)249-38-78	Челябинск (351)202-03-61
Ижевск (3412)26-03-58	Набережные Челны (8552)20-53-41	Севастополь (8692)22-31-93	Череповец (8202)49-02-64
Иркутск (395)279-98-46	Нижний Новгород (831)429-08-12	Симферополь (3652)67-13-56	Ярославль (4852)69-52-93
Россия (495)268-04-70	Киргизия (996)312-96-26-47	Казахстан (7172)727-132	