

Технические характеристики

По вопросам продаж и поддержки обращайтесь:

Алматы (7273)495-231	Казань (843)206-01-48	Новокузнецк (3843)20-46-81	Смоленск (4812)29-41-54
Архангельск (8182)63-90-72	Калининград (4012)72-03-81	Новосибирск (383)227-86-73	Сочи (862)225-72-31
Астрахань (8512)99-46-04	Калуга (4842)92-23-67	Омск (3812)21-46-40	Ставрополь (8652)20-65-13
Барнаул (3852)73-04-60	Кемерово (3842)65-04-62	Орел (4862)44-53-42	Сургут (3462)77-98-35
Белгород (4722)40-23-64	Киров (8332)68-02-04	Оренбург (3532)37-68-04	Тверь (4822)63-31-35
Брянск (4832)59-03-52	Краснодар (861)203-40-90	Пенза (8412)22-31-16	Томск (3822)98-41-53
Владивосток (423)249-28-31	Красноярск (391)204-63-61	Пермь (342)205-81-47	Тула (4872)74-02-29
Волгоград (844)278-03-48	Курск (4712)77-13-04	Ростов-на-Дону (863)308-18-15	Тюмень (3452)66-21-18
Вологда (8172)26-41-59	Липецк (4742)52-20-81	Рязань (4912)46-61-64	Ульяновск (8422)24-23-59
Воронеж (473)204-51-73	Магнитогорск (3519)55-03-13	Самара (846)206-03-16	Уфа (347)229-48-12
Екатеринбург (343)384-55-89	Москва (495)268-04-70	Санкт-Петербург (812)309-46-40	Хабаровск (4212)92-98-04
Иваново (4932)77-34-06	Мурманск (8152)59-64-93	Саратов (845)249-38-78	Челябинск (351)202-03-61
Ижевск (3412)26-03-58	Набережные Челны (8552)20-53-41	Севастополь (8692)22-31-93	Череповец (8202)49-02-64
Иркутск (395)279-98-46	Нижний Новгород (831)429-08-12	Симферополь (3652)67-13-56	Ярославль (4852)69-52-93
Россия (495)268-04-70	Киргизия (996)312-96-26-47	Казахстан (7172)727-132	



Задвижки шиберные ножевые

Размер: DN50 - DN600

Номинальное давление: PN10 / PN16

Рабочая температура: -10 ° C ~ 120 ° C

Подходящая среда: химические вещества,
воздух, вода, пар, масло, кислоты, соли и т.

Д.

Описание продукта

Задвижка шиберная ножевая. Размеры, вес, цена.

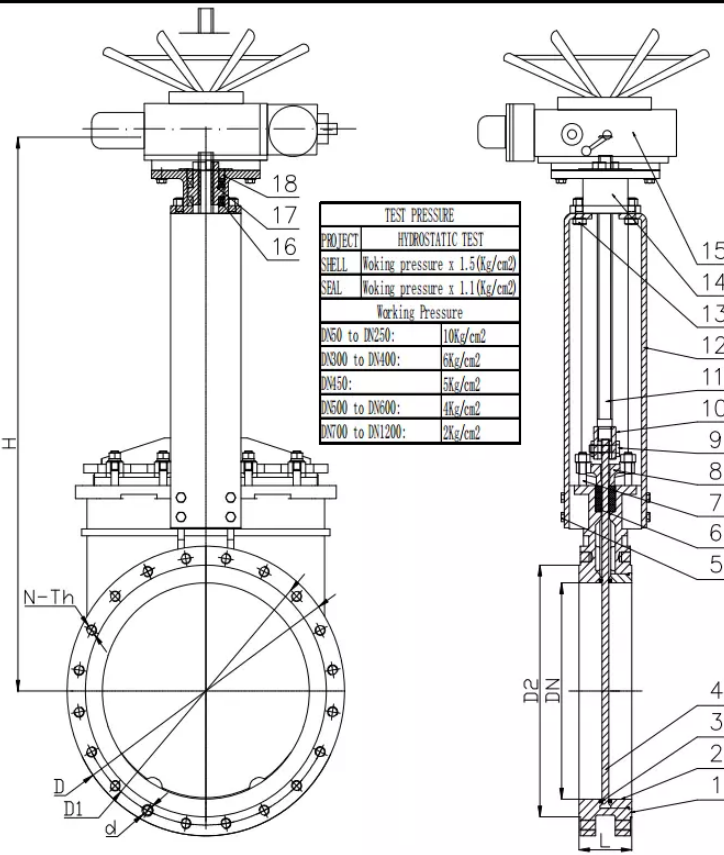
Задвижки шиберные ножевые являются запорной арматурой, предназначенной для трубопроводов со шламами, сыпучими веществами, канализационных вод, в общем используются в тех трубопроводах, где содержатся тяжелые примеси (песок, цемент и т.д.). Задвижки шиберные ножевые компактны и легко монтируются на участках трубопровода для регулировки и полного перекрытия проходящего потока. Для регулировки и перекрытия потока на данных задвижках используется ножевой нержавеющей шибер, он может отсекают поток рабочей среды, подаваемый в одном направлении (шибер ножевой односторонний) или в двух противоположных направлениях (шибер ножевой двусторонний).

Корпус для этого вида запорной арматуры (задвижка шиберная ножевая) изготавливают из двух материалов: сталь и чугун. Задвижки окрашиваются краской с эпоксидным порошковым напылением.

Преимущества

Преимуществом задвижек шиберных ножевых является отсутствие зон, где бы мог застаиваться проходящий поток, высокая степень герметичности, меняемое уплотнение, быстрое и очень простое перевооружение приводов, разные рабочие положения, относительно небольшая масса.

ПРИМЕЧАНИЕ: не применяются в трубопроводах с маловязкими веществами, такими как: вода, топливо, масла.

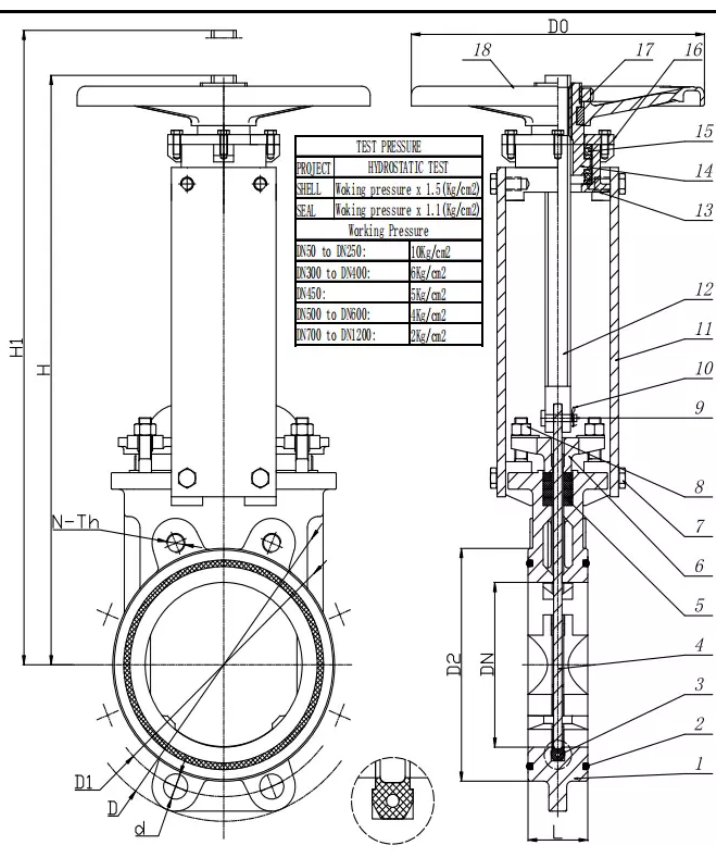


Normal Size										Weight (Kg)
TBZ943X2-10C(GB)										
DN (mm)	size									
	L	D	D1	D2	D0	N-Th	d	H	H1	
600	154	780	725	682	310	20-M27	Ø30	1410	2080	428
800	190	1015	950	901	310	24-M30	Ø33	1935	2760	746

No.	Name	Material
1	Body	WCB
2	Seat ring	WCB
3	Sealing	EPDM
4	Disc	316
5	Bolt	201
6	Packing	PTFE
7	Nut/Bolt	201
8	Gland	WCB
9	Nut/Bolt	201
10	Stem Clamp	WCB
11	Stem	2Cr13
12	Yoke	A3
13	Nut/Bolt	201
14	Yoke Head	WCB
15	Electric Actuator	AC380V ON/OFF type
16	Bearing	ZChSnSb10-6
17	Stem Nut	Brass
18	Nut	A3

Note:
 1, Basic Desig acc. to API 509 and EN 593
 2, Flangdimensions acc. to EN1092-1 PN10
 3, Face to face: EN558-1-1985 SERIES 20
 4, Test standard: EN12266-1

Knife Gate valve		
		TBZ943X2-10C



Normal Size										Weight (Kg)
TUZ73X-10Q(GB)										
DN (mm)	size									
	L	D	D1	D2	D0	N-Th	d	H	H1	
100	52	220	180	156	240	8-M16	Ø18	400	515	16
125	56	250	210	184	240	8-M16	Ø18	455	595	20
250	68	395	350	319	320	12-M20	Ø23	695	965	51

No.	Name	Material
1	Body	GGG40
2	O Ring	NBR
3	Sealing	EPDM
4	Disc	316
5	Packing	PTFE
6	Gland	WCB
7	Bolt	201
8	Nut/Bolt	201
9	Pin	201 or WCB (DN150-DN400)
10	Split pin	201
11	Yoke	A3
12	Stem	2Cr13
13	Yoke Head	WCB
14	Stem Nut	Brass
15	Bearing	ZChSnSb10-6
16	Yoke head cap	WCB
17	Nut	201
18	Handwheel	GGG40

Note:
 1, Basic Design acc. to API 609 and EN 593
 2, Flang Dimensions acc. to EN1092-1 PN10
 3, Face to face: EN558-1-1985 SERIES 20
 4, Test standard: EN12266-1

Knife Gate valve		
		TUZ73X-10Q



По вопросам продаж и поддержки обращайтесь:

Алматы (7273)495-231	Казань (843)206-01-48	Новокузнецк (3843)20-46-81	Смоленск (4812)29-41-54
Архангельск (8182)63-90-72	Калининград (4012)72-03-81	Новосибирск (383)227-86-73	Сочи (862)225-72-31
Астрахань (8512)99-46-04	Калуга (4842)92-23-67	Омск (3812)21-46-40	Ставрополь (8652)20-65-13
Барнаул (3852)73-04-60	Кемерово (3842)65-04-62	Орел (4862)44-53-42	Сургут (3462)77-98-35
Белгород (4722)40-23-64	Киров (8332)68-02-04	Оренбург (3532)37-68-04	Тверь (4822)63-31-35
Брянск (4832)59-03-52	Краснодар (861)203-40-90	Пенза (8412)22-31-16	Томск (3822)98-41-53
Владивосток (423)249-28-31	Красноярск (391)204-63-61	Пермь (342)205-81-47	Тула (4872)74-02-29
Волгоград (844)278-03-48	Курск (4712)77-13-04	Ростов-на-Дону (863)308-18-15	Тюмень (3452)66-21-18
Вологда (8172)26-41-59	Липецк (4742)52-20-81	Рязань (4912)46-61-64	Ульяновск (8422)24-23-59
Воронеж (473)204-51-73	Магнитогорск (3519)55-03-13	Самара (846)206-03-16	Уфа (347)229-48-12
Екатеринбург (343)384-55-89	Москва (495)268-04-70	Санкт-Петербург (812)309-46-40	Хабаровск (4212)92-98-04
Иваново (4932)77-34-06	Мурманск (8152)59-64-93	Саратов (845)249-38-78	Челябинск (351)202-03-61
Ижевск (3412)26-03-58	Набережные Челны (8552)20-53-41	Севастополь (8692)22-31-93	Череповец (8202)49-02-64
Иркутск (395)279-98-46	Нижний Новгород (831)429-08-12	Симферополь (3652)67-13-56	Ярославль (4852)69-52-93
Россия (495)268-04-70	Киргизия (996)312-96-26-47	Казахстан (7172)727-132	