

Технические характеристики

По вопросам продаж и поддержки обращайтесь:

Алматы (7273)495-231	Казань (843)206-01-48	Новокузнецк (3843)20-46-81	Смоленск (4812)29-41-54
Архангельск (8182)63-90-72	Калининград (4012)72-03-81	Новосибирск (383)227-86-73	Сочи (862)225-72-31
Астрахань (8512)99-46-04	Калуга (4842)92-23-67	Омск (3812)21-46-40	Ставрополь (8652)20-65-13
Барнаул (3852)73-04-60	Кемерово (3842)65-04-62	Орел (4862)44-53-42	Сургут (3462)77-98-35
Белгород (4722)40-23-64	Киров (8332)68-02-04	Оренбург (3532)37-68-04	Тверь (4822)63-31-35
Брянск (4832)59-03-52	Краснодар (861)203-40-90	Пенза (8412)22-31-16	Томск (3822)98-41-53
Владивосток (423)249-28-31	Красноярск (391)204-63-61	Пермь (342)205-81-47	Тула (4872)74-02-29
Волгоград (844)278-03-48	Курск (4712)77-13-04	Ростов-на-Дону (863)308-18-15	Тюмень (3452)66-21-18
Вологда (8172)26-41-59	Липецк (4742)52-20-81	Рязань (4912)46-61-64	Ульяновск (8422)24-23-59
Воронеж (473)204-51-73	Магнитогорск (3519)55-03-13	Самара (846)206-03-16	Уфа (347)229-48-12
Екатеринбург (343)384-55-89	Москва (495)268-04-70	Санкт-Петербург (812)309-46-40	Хабаровск (4212)92-98-04
Иваново (4932)77-34-06	Мурманск (8152)59-64-93	Саратов (845)249-38-78	Челябинск (351)202-03-61
Ижевск (3412)26-03-58	Набережные Челны (8552)20-53-41	Севастополь (8692)22-31-93	Череповец (8202)49-02-64
Иркутск (395)279-98-46	Нижний Новгород (831)429-08-12	Симферополь (3652)67-13-56	Ярославль (4852)69-52-93
Россия (495)268-04-70	Киргизия (996)312-96-26-47	Казахстан (7172)727-132	



Задвижка чугунная с невыдвижным шпинделем 30ч39р

Применение:

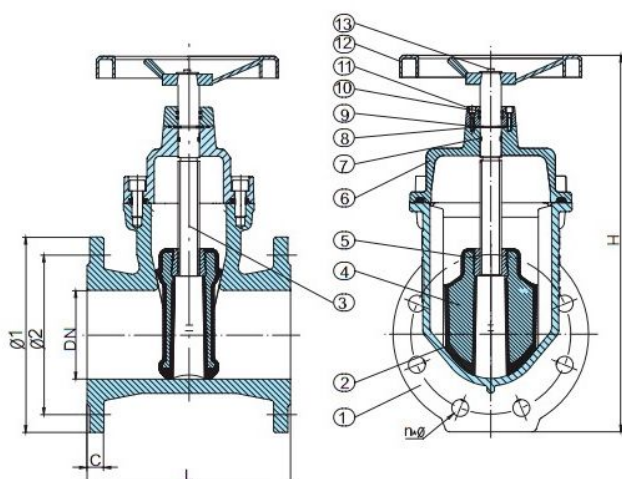
Задвижки с обрезиненным клином невыдвижным шпинделем фланцевые чугунные применяются как запорное устройство на трубопроводах для воды при температуре до 75°C и давлении до 1,6 МПа (16 кгс/см²) (МЗВ ® 50, 80, 100), до 1,0 МПа (10 кгс/см²) (МЗВ ® -150, 200, 250, 300)

Основные сведения:

Задвижки с обрезиненным клином невыдвижным шпинделем фланцевые чугунные МЗВ ® -1,0; МЗВ ® -1,6; По устойчивости к воздействию температуры и влажности окружающего воздуха соответствуют климатическому исполнению УХЛ категории размещения 5 ГОСТ 15150.

Описание продукта

Технические характеристики задвижки клиновой чугунной 30ч39р МЗВ (Водоприбор):



Наименование параметра	Тип задвижки						
	M3B ® -1,6-50	M3B ® -1,6-80	M3B ® -1,6-100	M3B ® -1,0-150	M3B ® -1,0-200	M3B ® -1,0-250	M3B ® -1,0-300
1. Обозначение технических условий	ТУ 3721-015-03219029-2004			ТУ 3721-014-03219029-2004			
2. Номинальный диаметр, мм	50	80	100	150	200	250	300
3. Строительная длина, мм	150	180	190	210	230	250	270
4. Строительная высота, мм	253	316	363	495	582	699	793
5. Масса, кг	12	20	26	46	74	118	160
6. Протечки затвора, см ³ /мин, не более	Протечки не допускаются						
7. Величина рабочего хода затвора, обороты	8-9,5	12-14	16-19	26-31	31-32	38-42	45-48
8. Максимально допустимый крутящий момент на шпинделе открытия и закрытия затвора, Н×м, не более	25	50	70	110	170	200	200
9. Коэффициент гидравлического сопротивления, не более	0,2						

10. Номинальное (условное) давление, МПа (кгс/см ²)	PN=1,6 (16)	PN=1,0 (10)
11. Рабочее давление, МПа (кгс/см ²)	PP=1,6 (16)	PP=1,0 (10)
12. Пробное давление, МПа (кгс/см ²)	Pпр=2,4 (24)	Pпр=1,5 (15)
13. Рабочая среда (вода)	по СанПиН 2.1.4.1074	
14. Температура рабочей среды, °С	от 5 до 75	
15. Температура окружающего воздуха, °С	от минус 15 до плюс 40	
16. Присоединение к трубопроводу	фланцевое по ГОСТ 12815	
17. Управление	ручное	
18. Рабочее положение задвижки	любое, кроме маховиком вниз	
19. Направление подачи рабочей среды	любое	
20. Материал: корпусных деталей и клина уплотнений шпинделя	чугун резиновая смесь сталь коррозионно-стойкая бронза	

закладной гайки	
21. Покрытие	эпоксидно-порошковое

Обозначение параметра	Тип задвижки						
	МЗВ ® -1,6-50	МЗВ ® -1,6-80	МЗВ ® -1,6-100	МЗВ ® -1,0-150	МЗВ ® 1,0-200	МЗВ ® -1,0-250	МЗВ ® -1,0-300
	Значение параметра						
DN	50	80	100	150	200	250	300
D	165	200	220	280	340	400	455
D1	125	160	180	240	295	350	400
D0	140	200	200	250	280	330	330
L	150	180	190	210	230	250	270
B	118	160	188	280	348	434	512
d	18	18	18	22	22	22	22
n	4	4	8	8	8	12	12
H	336	416	473	637	752	899	1020
h	253	316	363	495	582	699	793

Задвижки соответствуют требованиям:

ГОСТ 5762; ТУ 3721-014-03219029-2004 – МЗВ ® -1,0; ТУ 3721-015-03219029-2004 – МЗВ ® -1,6;

Подробное описание

Задвижка МЗВ клиновая чугунная 30ч39р Водоприбор

Клиновое задвижка МЗВ имеет клиновый затвор, на котором поверхности уплотнителя расположены под углом друг к другу. Клин может быть цельным жестким, цельным упругим или составным двухдисковым.

Чугунная задвижка МЗВ 30ч39р предназначена для регулировки и перекрытия

потока среды в трубопроводе. Максимально возможная температура использования допускается до 130°C при давлении до 10/16 кг/см².

Задвижка МЗВ – является запорной арматурой, в которой запирающий элемент перемещается перпендикулярно потоку рабочей среды. Изделия этого типа устанавливаются в качестве запора на трубопроводах, которые осуществляют транспортировку газа, нефти, пара, воды. С помощью фланцев, размеры которых выполняются согласно регулируемому ГОСТу, задвижка МЗВ 30ч39р легко присоединяются к любому трубопроводу.

В зависимости от диаметра задвижки 30ч39р бывают полнопроходными и суженными.

Задвижка МЗВ – основные преимущества:

Высокая надежность;

Небольшой крутящий момент;

Безсальниковое уплотнение шпинделя;

Гарантийный срок эксплуатации задвижек 10 лет;

Полный срок службы 50 лет;

Класс герметичности А;

Задвижки покрыты эпоксидной краской, что увеличивает коррозионную стойкость материалов.

При колебаниях температуры отсутствует опасность заклинивания затвора;

Двойное уплотнение шпинделя;

Отсутствует сальниковый узел.

Монтаж осуществляется на вертикальном и горизонтальном трубопроводе;

Задвижка МЗВ - недостатки:

большая строительная высота;

увеличенное время открытия и закрытия.

По вопросам продаж и поддержки обращайтесь:

Алматы (7273)495-231	Казань (843)206-01-48	Новокузнецк (3843)20-46-81	Смоленск (4812)29-41-54
Архангельск (8182)63-90-72	Калининград (4012)72-03-81	Новосибирск (383)227-86-73	Сочи (862)225-72-31
Астрахань (8512)99-46-04	Калуга (4842)92-23-67	Омск (3812)21-46-40	Ставрополь (8652)20-65-13
Барнаул (3852)73-04-60	Кемерово (3842)65-04-62	Орел (4862)44-53-42	Сургут (3462)77-98-35
Белгород (4722)40-23-64	Киров (8332)68-02-04	Оренбург (3532)37-68-04	Тверь (4822)63-31-35
Брянск (4832)59-03-52	Краснодар (861)203-40-90	Пенза (8412)22-31-16	Томск (3822)98-41-53
Владивосток (423)249-28-31	Красноярск (391)204-63-61	Пермь (342)205-81-47	Тула (4872)74-02-29
Волгоград (844)278-03-48	Курск (4712)77-13-04	Ростов-на-Дону (863)308-18-15	Тюмень (3452)66-21-18
Вологда (8172)26-41-59	Липецк (4742)52-20-81	Рязань (4912)46-61-64	Ульяновск (8422)24-23-59
Воронеж (473)204-51-73	Магнитогорск (3519)55-03-13	Самара (846)206-03-16	Уфа (347)229-48-12
Екатеринбург (343)384-55-89	Москва (495)268-04-70	Санкт-Петербург (812)309-46-40	Хабаровск (4212)92-98-04
Иваново (4932)77-34-06	Мурманск (8152)59-64-93	Саратов (845)249-38-78	Челябинск (351)202-03-61
Ижевск (3412)26-03-58	Набережные Челны (8552)20-53-41	Севастополь (8692)22-31-93	Череповец (8202)49-02-64
Иркутск (395)279-98-46	Нижний Новгород (831)429-08-12	Симферополь (3652)67-13-56	Ярославль (4852)69-52-93
Россия (495)268-04-70	Киргизия (996)312-96-26-47	Казахстан (7172)727-132	